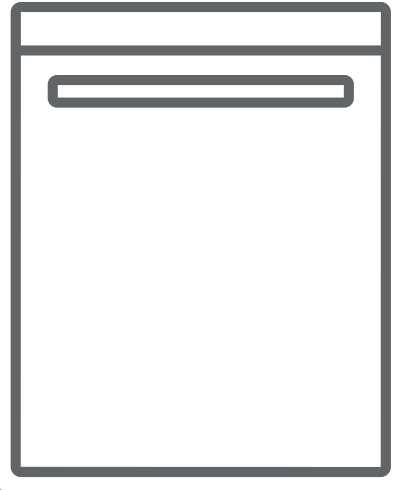


# iNOX

غسالة أطباق / دليل المستخدم AR

IXDW-V1407W - IXDW-V1407S



نشكرك على اختيارك لهذا المنتج.  
 يحتوي دليل المستخدم هذا على معلومات مهمة بشأن السلامة والإرشادات التي تهدف إلى مساعدتك في تشغيل الجهاز وصيانته.  
 يُرجى أخذ الوقت الكافي لقراءة دليل المستخدم هذا قبل استخدام الجهاز والاحتفاظ بهذا الدليل للرجوع إليه في المستقبل.

المعنى	النوع	الأيقونة
خطر الإصابة الخطيرة أو الوفاة	تحذير	
خطر الجهد الكهربائي	خطر الصعق الكهربائي.	
تحذير؛ خطر نشوب حريق / مواد قابلة للاشتعال	خطر الحريق	
خطر التعرض للإصابة أو تلف الممتلكات	تنبيه:	
تشغيل النظام بطريقة صحيحة	هام	

<b>3</b>	<b>1 تعليمات السلامة</b>
3	1.1 تحذيرات السلامة العامة
3	1.2 تحذيرات التركيب
4	1.3 أثناء الاستخدام
<b>6</b>	<b>2 التركيب</b>
6	2.1 وضع الغسالة
6	2.2 توصيل المياه
6	2.3 خرطوم الإمداد بالمياه
7	2.4 خرطوم التصريف (يعتمد على الطراز)
7	2.5 التوصيل الكهربائي
8	2.6 تثبيت الغسالة أسفل الرف
<b>9</b>	<b>3 المواصفات الفنية</b>
9	3.1 الشكل العام
9	3.2 المواصفات الفنية
<b>11</b>	<b>4 قبل استخدام الجهاز</b>
11	4.1 تحضير غسالة الأطباق للاستخدام لأول مرة
11	4.2 استخدام الملح (إن وجد)
11	4.3 ملء الملح (إن وُجد)
12	4.4 شريط الاختبار
12	4.5 جدول عسر الماء
12	4.6 نظام منعم المياه
12	4.7 الإعداد
13	4.8 استخدام المنظف
13	4.9 ملء المنظف
13	4.10 استخدام المنظفات المركبة
13	4.11 استخدام مادة مساعد الشطف
13	4.12 ملء مادة مساعد الشطف وضبط الإعدادات
<b>14</b>	<b>5 تحميل غسالة الأطباق</b>
14	5.1 التوصيات
17	5.2 حمولات السلة البديلة
<b>19</b>	<b>6 جدول البرامج</b>
<b>20</b>	<b>7 لوحة التحكم</b>
21	تغيير البرنامج
21	إلغاء البرنامج
<b>22</b>	<b>8 التنظيف والصيانة</b>
22	8.1 المرشحات (Filters)
23	8.2 أذرع الرشاش
23	8.3 مضخة الصرف
<b>24</b>	<b>9 اكتشاف الأخطاء</b>

# 1 تعليمات السلامة

## 1.1 تحذيرات السلامة العامة

- اقرأ هذه التعليمات بعناية قبل استخدام جهازك واحتفظ بهذا الدليل للرجوع إليه في المستقبل.

⚠ يرجى التحقق من تغليف جهازك قبل التثبيت والسطح الخارجي للجهاز بمجرد إزالة العبوة. لا تقم بتشغيل الجهاز إذا كانت تظهر عليه علامات التلف أو إذا تم فتح العبوة.

- مواد التغليف تحمي جهازك من أي ضرر قد يحدث أثناء النقل. مواد التعبئة والتغليف صديقة للبيئة حيث يمكن إعادة تدويرها. استخدام المواد المعاد تدويرها يقلل من استهلاك المواد الخام ويقلل من إنتاج النفايات.

⚠ يمكن للأطفال البالغين من العمر 8 سنوات فما فوق تشغيل هذه الغسالة ويمكن للأشخاص الذين يعانون من ضعف القدرات البدنية والحسية والعقلية أو نقص في الخبرة والمعرفة استخدام هذه الغسالة فقط تحت الإشراف أو إذا كانوا على علم بتعليمات استخدام الغسالة بطريقة آمنة ويفهمون الأخطار التي قد تنتج عنها. لا ينبغي السماح للأطفال باللعب بالجهاز.

⚠ قم بإزالة العبوة واحتفظ بها بعيداً عن متناول الأطفال.

⚠ تُحفظ المنظفات ومواد الشطف بعيداً عن متناول الأطفال.

⚠ قد تكون هناك بقايا متبقية في الغسالة بعد انتهاء عملية الغسيل. أبعاد الأطفال عن الغسالة عندما تكون مفتوحة.

## 1.2 تحذيرات التركيب

- اختر مكاناً مناسباً وآمناً لتركيب الغسالة.

- يجب استخدام قطع غيار أصلية فقط في الغسالة.

⚠ ⚡ افصل الغسالة قبل التركيب.

⚠ لا يجب تركيب الغسالة إلا من قبل وكيل خدمة معتمد. قد يؤدي التركيب من قبل أي شخص آخر غير الوكيل المعتمد إلى إلغاء الضمان الخاص بك.

⚠️ تأكد من أن نظام المنصهر الكهربائي للباب موصلاً وفقاً للإرشادات.

⚠️ يجب أن تطابق جميع التوصيلات الكهربائية القيم الموجودة على اللوحة.

⚠️ ⚡ تأكد من أن الغسالة غير موضوعة على كابل الإمداد بالطاقة الكهربائية.

⚠️ لا تستخدم مطلقاً سلكاً للتطويل أو مقبس متعدد الوصلات.

⚠️ يجب أن يكون القابس في مكان يمكن الوصول إليه بعد الانتهاء من تركيب الغسالة.

• بعد الانتهاء من التركيب قم بتشغيل الغسالة للمرة الأولى بدون تحميل.

⚠️ ⚡ يتعين ألا تكون الغسالة متصلة بالتيار الكهربائي أثناء التركيب والوضع.

⚠️ استخدم دائماً القابس العازل للكهرباء للمرفق بغسالتك.

⚠️ ⚡ في حالة تلف الكابلات الكهربائي، يجب استبداله بواسطة كهربائي مؤهل فقط.

قم بتوصيل الخرطوم مباشرة بصنبور المياه. يجب أن يكون ضغط الصنبور 0.03 ميغا باسكال كحد أدنى و 1 ميغا باسكال على أقصى تقدير. إذا تجاوز الضغط قيمة 1 ميغا باسكال، يجب تركيب صمام تنفيس بين الوصلة.

### 1.3 أثناء الاستخدام

• هذه الغسالة مخصصة للاستخدام المنزلي، ولا تستخدمها لأي أغراض أخرى. استخدامها لأغراض تجارية سوف يلغي الضمان.

⚠️ لا تقف أو تجلس أو تضع حمولات على باب غسالة الأطباق المفتوح.

⚠️ استخدم فقط المنظفات ومساعدات الشطف المنتجة

خصيصاً لغسالات الأطباق. شركتنا ليست مسؤولة عن أي ضرر قد يحدث بسبب سوء الاستخدام.

⚠️ لا تشرب الماء الخارج من الغسالة.

⚠️ بسبب خطر الانفجار، لا تضع في جزء الغسل بالغسالة أي مواد كيميائية مذيبة.

• تأكد من أن الأواني البلاستيكية مقاومة للحرارة قبل وضعها في الغسالة.

⚠️ ضع فقط العناصر المناسبة لغسل الأطباق في الغسالة، واحرص على عدم ملء السلال بشكل زائد.

⚠️ لا تفتح الباب أثناء تشغيل الجهاز، فقد ينسكب الماء الساخن. تضمن أجهزة السلامة توقف الغسالة عن العمل في حالة فتح الباب.

⚠️ لا يتعين ترك باب الغسالة مفتوحًا. فقد يتسبب ذلك في وقوع حوادث.

⚠️ ضع السكاكين والأشياء الحادة الأخرى في سلة أدوات المائدة في وضع تكون الشفرة متجهة فيه لأسفل.

⚠️⚡ بالنسبة للطرز المزودة بنظام فتح الباب التلقائي، عندما يكون خيار توفير الطاقة مفعلاً، سيفتح الباب في نهاية البرنامج. لمنع تلف غسالة الأطباق، لا تحاول غلق الباب لمدة دقيقة واحدة بعد فتحه. للتجفيف الفعال، اترك الباب مفتوحًا لمدة 30 دقيقة بعد انتهاء البرنامج. لا تقف في مواجهة الباب بعد سماع صوت إشارة الفتح الأوتوماتيكي.

⚠️ عند حدوث عطل يجب إجراء الإصلاحات اللازمة بواسطة شركة خدمة معتمدة فقط، وإلا فسيكون يزول الضمان.

⚠️⚡ قبل إجراء أعمال الإصلاح، يجب فصل الغسالة عن مصدر التيار الكهربائي. لا تشد الغسالة من الكابل لفصلها عن الكهرباء. أغلق صنبور المياه.

🔌 سينتج عن التشغيل بجهد منخفض انخفاض مستويات الأداء.

⚠️ لأسباب تتعلق بالسلامة، افصل القابس بمجرد انتهاء عمل البرنامج.

⚡ تجنبًا للتعرض لصدمة كهربائية، لا تفصل الغسالة بأيدي مبتلة.

⚠️⚡ شد القابس لفصل الجهاز عن التيار الكهربائي، ولا تسحب السلك مطلقًا.

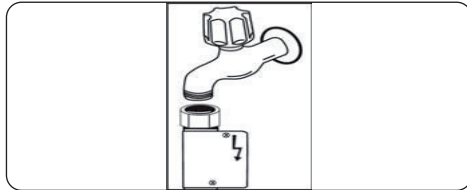


**ملاحظة:** استخدم خرطوم منفذ المياه الجديد المرفق بالغسالة، ولا تستخدم خرطوم الغسالة القديم.

**ملاحظة:** قم بتشغيل المياه من خلال الخرطوم الجديد قبل التوصيل.

**ملاحظة:** قم بتوصيل الخرطوم مباشرة بصنبور المياه. يجب أن يكون ضغط الصنبور 0.03 ميغا باسكال كحد أدنى و 1 ميغا باسكال على أقصى تقدير. إذا تجاوز الضغط قيمة 1 ميغا باسكال، يجب تركيب صمام تنفيس بين الوصلة.

**تحذير:** بعد إجراء التوصيلات قم بتشغيل الصنبور بالكامل وتحقق من عدم وجود تسريب في المياه. قم دائماً بإغلاق صنبور إدخال الماء بعد انتهاء برنامج الغسيل.



يتوفر صنبور ماء Aquastop مع بعض الطرز. لا تتلفه أو تستخدمه بشكل يسبب له الالتواء أو اللي.

## 2.1 وضع الغسالة

عند وضع الغسالة، ضعها في منطقة يمكن فيها تحميل الأطباق وتفريغها بسهولة. لا تضع الغسالة في منطقة تقل درجة الحرارة المحيطة فيها عن 0 درجة مئوية.

اقرأ جميع التحذيرات الموجودة على العبوة قبل فضاها ووضعه الغسالة في موضعها.

ضع الغسالة بالقرب من صنبور مياه ومصرف المياه. ضع في اعتبارك أنه لن يتم تغيير التوصيلات بمجرد وضع الغسالة في موضعها.

لا تمسك الغسالة من بابها أو لوحاتها.

اترك مسافة كافية حول الغسالة للسماح بسهولة الحركة عند التنظيف.

تأكد من أن خرطوم المياه التي تمد الغسالة بالمياه والتي تصرف المياه غير مضغوطة عند وضع الغسالة في مكانها، وتأكد أيضاً من عدم وضع الغسالة فوق كابل الكهرباء.

اضبط القدمين بحيث تكون الغسالة مستوية ومتوازنة. يجب وضع الغسالة على أرض مستوية وإلا فإنها ستكون غير مستقرة ولن يغلق باب الغسالة بشكل صحيح.

## 2.2 توصيل المياه

نوصي بتركيب فلتر في مصدر إمداد المياه لمنع تلف جهازك جراء التلوث (الرمل والصدأ وما إلى ذلك) من السباكة الداخلية. سيساعد هذا أيضاً في منع تكون الأصفرار وتكوين الرواسب بعد الغسيل.

لاحظ الطباعة على خرطوم مدخل المياه!

إذا تم تمييز الطرز بـ 25 درجة مئوية، فقد تكون درجة حرارة الماء كحد أقصى. 25 درجة مئوية (الماء البارد). لجميع الطرز:

يفضل استخدام الماء البارد؛ الماء الساخن بحد أقصى 60 درجة مئوية.

## 2.4 خرطوم التصريف (يعتمد على الطراز)

## 2.5 التوصيل الكهربائي

⚠ تحذير: تم ضبط جهازك للعمل بجهد 220-240 فولت. إذا كان جهد مصدر جهد التيار الكهربائي لجهازك يبلغ 110 فولت، فقم بتوصيل محول جهده 110/220 فولت و 3000 وات بين طرفي التوصيل الكهربائي.

⚠ ⚡ قم بتوصيل المنتج بمنفذ أرضي محمي بمنصهر يتوافق مع القيم الموضحة في «جدول» المواصفات الفنية».

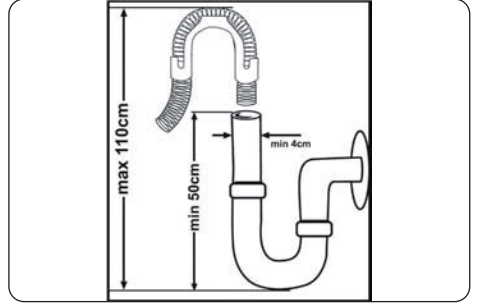
### القابس الأرضي الخاص

⚠ ⚡ للجهاز يجب توصيله بمنفذ أرضي للإمداد بالكهرباء مناسب من حيث الجهد وشدة التيار.

⚠ ⚡ في حالة عدم وجود وصلة تأريض، يجب أن يقوم كهربائي معتمد بتركيب وصلة التأريض.

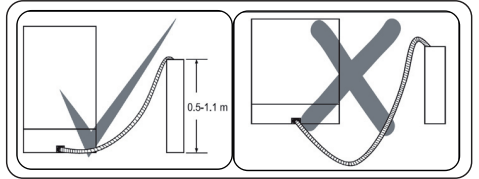
⚠ ⚡ في حالة الاستخدام بدون تركيب وصلة تأريض، فإننا لن نتحمل أي مسؤولية عن أي خسارة في الاستخدام قد تحدث.

⚠ ⚡ قد يشتمل القابس الموجود في هذا الجهاز على مصهر 13 أمبير بحسب البلد المستهدف. (على سبيل المثال المملكة المتحدة، والسعودية)

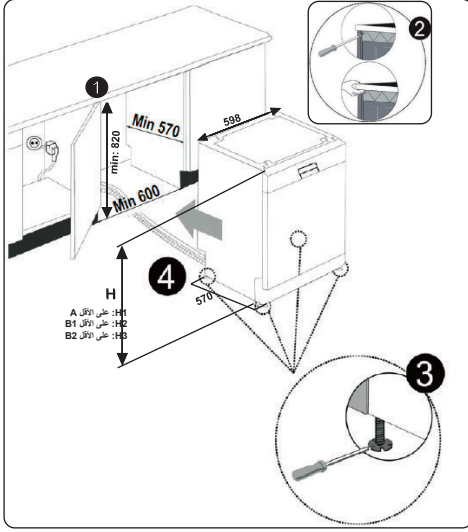


قم بتوصيل خرطوم صرف المياه بفتحة صرف المياه مباشرة أو بسدادة منفذ الحوض. يجب أن يكون هذا التوصيل على بعد 50 سم على الأقل و 110 سم من الأرضية التي توضع عليها غسالة الأطباق.

⚠ هام: لن يتم غسل العناصر بشكل صحيح إذا تم استخدام خرطوم تصريف أطول من 4 أمتار.



## 2.6 تثبيت الغسالة أسفل الرف



B		A	60 سم
B <sub>2</sub>	B <sub>1</sub>	كل المنتجات	
835 ملم	830 ملم	820 ملم	ارتفاع المنتج (±2 ملم)

إذا كنت ترغب في تركيب الغسالة تحت المنضدة، فيجب أن تكون هناك مساحة كافية للقيام بذلك ويجب أن تكون توصيلات السباكة مناسبة للقيام بذلك (1). إذا وجدت أن المساحة الموجودة تحت الرف مناسبة لتركيب الغسالة، قم بإزالة سطح التشغيل كما هو موضح في الشكل (2).

**تحذير:** يجب أن يكون سطح التشغيل، الذي سيتم وضع الغسالة تحته، مستقرًا لمنع حدوث اختلال في التوازن. يجب إزالة اللوحة العلوية لغسالة الأطباق لتناسب الغسالة الموجودة أسفل سطح التشغيل.

لإزالة اللوحة العلوية، اخلع المسامير التي تثبتها، الموجودة في الجزء الخلفي من الغسالة. بعد ذلك ادفع اللوحة مسافة 1 سم من الأمام نحو الخلف، ثم ارفعها. اضبط أقدام الغسالة وفقاً لدرجة ميل الأرضية (3).

قم بمواءمة غسالتك عن طريق دفعها أسفل المنضدة مع الحرص على عدم سحق أو ثني الخراطيم (4).

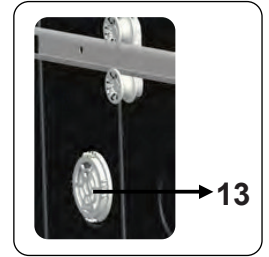
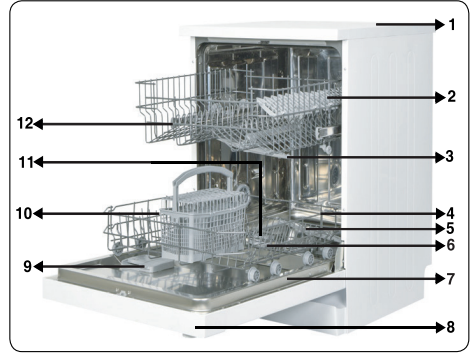
**تحذير:** بعد إزالة اللوحة العلوية لغسالة الأطباق، يجب وضع الغسالة في مساحة معينة بالأبعاد الموضحة في الشكل أدناه.

- A:** إذا لم يكن هناك لباد في الجزء العلوي من المنتج يجب أن تأخذ في الاعتبار هذه القيمة لارتفاع المنتج.
- B1:** إذا كان هناك لباد في الجزء العلوي من المنتج ذي السلة الثانية، يجب أن تأخذ في الاعتبار هذه القيمة لارتفاع المنتج.
- B2:** إذا كان هناك لباد في الجزء العلوي من المنتج ذي السلة الثالثة، يجب أن تأخذ في الاعتبار هذه القيمة لارتفاع المنتج.

### 3 الموصفات الفنية

### 3.2 الموصفات الفنية

السخنة	طقم أدوات مائدة لعدد 14 مكان
الأبعاد الارتفاع العرض العمق	850 (ملم) 598 (ملم) 598 (ملم)
الوزن الصافي	37 كجم
جهد التشغيل/ التردد	220-240 فلت 50 هرتز
التيار الكلي	10 (أمبير)
الطاقة الكلية	1900 (وات)
ضغط أنابيب المياه	الحد الأقصى: 1 (ميجاباسكال) الحد الأدنى: 0.03 (ميجاباسكال)



#### 3.1 الشكل العام

1. سطح التشغيل
2. السلة العلوية مع الحوامل
3. ذراع الرشاش العلوي
4. السلة السفلية
5. ذراع الرشاش السفلي
6. المرشحات (Filters)
7. بطاقة التصنيف
8. لوحة التحكم
9. موزع مادة الشطف والمنظف
10. سلة أدوات المائدة
11. موزع المسحوق
12. مزلاج حامل السلة العلوية
13. وحدة تجفيف نشطة مصغرة: يوفر هذا النظام تجفيف أفضل لأطباقك.

## إعادة التدوير

- تتكون بعض مكونات الغسالة والتغليف من مواد قابلة لإعادة التدوير.
- يوجد على الأجزاء البلاستيكية علامات بالاختصارات الدولية التالية: (<PP>، <PE>)، إلخ)
- تتكون أجزاء الكرتون من ورق معاد تدويره. يمكن وضعها في حاويات النفايات الورقية لإعادة التدوير.
- يجب التخلص من المواد غير المناسبة للنفايات المنزلية في مراكز إعادة التدوير.
- اتصل بمركز إعادة التدوير المعني للحصول على معلومات حول التخلص من المواد المختلفة.

## التغليف والبيئة

- مواد التغليف تحمي جهازك من أي ضرر يمكن أن يحدث أثناء النقل. مواد التعبئة والتغليف صديقة للبيئة حيث يمكن إعادة تدويرها. استخدام المواد المعاد تدويرها يقلل من استهلاك المواد الخام وبالتالي يقلل من إنتاج النفايات.

## إعلان المطابقة CE

نعلم أن منتجاتنا تفي بالتوجيهات والقرارات واللوائح الأوروبية المعمول بها والمتطلبات المدرجة في المعايير المشار إليها.

## التخلص من غسالتك القديمة

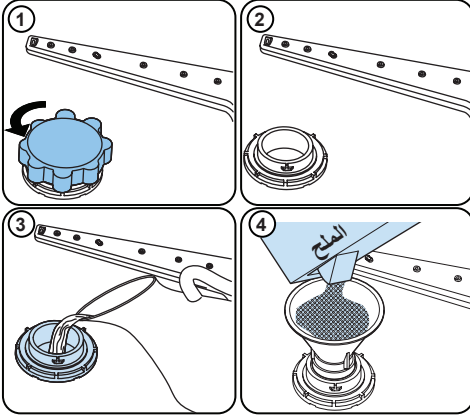
يشير الرمز الموجود على المنتج أو على عبوته إلى أنه لا يجوز التعامل مع هذا المنتج كنفايات منزلية. وبدلاً من ذلك يجب تسليمها إلى نقطة التجميع المناسبة لإعادة تدوير المعدات الكهربائية والإلكترونية. من خلال التأكد من التخلص من هذا المنتج بشكل صحيح، فإنك تساعد في منع الآثار السلبية المحتملة على البيئة وصحة الإنسان، والتي قد تنتج بخلاف ذلك عن معالجة النفايات غير المناسبة لهذا المنتج. لمزيد من المعلومات التفصيلية حول إعادة تدوير هذا المنتج، يرجى الاتصال بمكتب المدينة المحلي أو خدمة التخلص من النفايات المنزلية أو المتجر الذي تم شراء المنتج منه.



## 4 قبل استخدام الجهاز

### 4.3 ملء الملح (إن وُجد)

لإضافة الملح المنعم، افتح غطاء حجرة الملح بتدويرها عكس اتجاه حركة عقارب الساعة. (1) (2) عند الاستخدام لأول مرة، املا الصندوق بمقدار 1 كجم من الملح والماء (3) حتى يصل إلى منسوب الزيادة. يمكن استخدام قمع (4)، إذا توفر، لتسهيل عملية الملء. استبدل الغطاء وأغلقه. بعد كل 20-30 دورة، أضف الملح إلى جهازك حتى يمتلئ (حوالي 1 كجم).



أضف الماء إلى صندوق الملح عند الاستخدام الأول فقط. استخدم الملح المنعم المنتج خصيصا للاستخدام في غسالة الأطباق.

عندما تبدأ في تشغيل غسالة الأطباق، تمتلئ صندوق الملح بالماء، لذلك ضع الملح المنعم قبل بدء تشغيل الجهاز. إذا زاد الملح المنعم عن الحد ولم تقم بتشغيل الجهاز على الفور، فقم بتشغيل برنامج غسل قصير لحماية جهازك من التآكل.

### 4.1 تحضير غسالة الأطباق للاستخدام لأول مرة

- تأكد من أن مواصفات أسلاك الكهرباء وأنابيب المياه تتوافق مع القيم الموضحة في تعليمات التركيب الخاصة بالغسالة.
- أخرج كل مواد التغليف الموجودة داخل الغسالة.
- اضبط مستوى منعم المياه.
- املا صندوق مادة الشطف..

### 4.2 استخدام الملح (إن وجد)

للحصول على وظيفة غسيل جيدة، تحتاج غسالة الأطباق إلى مياه أقل كلسية. وإلا فإن بقايا الكلس ستعلق بالأطباق والمكونات الداخلية. وسيؤثر ذلك سلبا على أداء الغسالة والتجفيف والتلميع. وعندما تمر المياه عبر نظام المنعم، فإن الأيونات التي تشكل الصلابة يتم إزالتها من المياه، وبالتالي تصل المياه إلى مستوى النعومة المطلوبة للحصول على أفضل نتائج غسيل. ووفقا لمستوى صلابة المياه الداخلة للغسالة، فإن تلك الأيونات التي تزيد من صلابة المياه ستتراكم بسرعة داخل نظام المنعم. وبالتالي يجب تجديد نظام المنعم حتى يتم تشغيل بنفس الكفاءة والأداء خلال دورة الغسيل التالية. ولهذا الغرض، يستخدم ملح غسالة الأطباق.

لا يمكن استخدام الملح للجهاز إلا الملح الخاص بغسالة الأطباق لتليين المياه. لا تستخدم أي نوع من الأملاح صغيرة الحبيبات أو الأملاح الناعمة التي يمكن إذابتها بسهولة. يمكن أن يتسبب استخدام أي نوع آخر من الملح في إتلاف جهازك.

#### 4.4 شريط الاختبار

اضبط مستوى عسر المياه في غسالتك.	انتظر (لمدة دقيقة واحدة)	هز الشريط.	حافظ على وضع الشريط في الماء (لمدة ثانية واحدة)	مرر المياه من خلال الصنبور (لمدة دقيقة واحدة)

**ملاحظة:** يكون المستوى معيّنًا على 3 كأعداد افتراضية. إذا كانت المياه مياه آبار أو لها مستوى عسر أعلى من 90 dF (درجة عسر فرنسية)، فحن نوصيك باستخدام مرشح وأجهزة تنقية.

#### 4.5 جدول عسر الماء

المستوى	الألمانية dH	الفرنسية dF	البريطانية dE	المؤشر
1	0-5	0-9	0-6	يظهر L1 على الشاشة.
2	6-11	10-20	7-14	يظهر L2 على الشاشة.
3	12-17	21-30	15-21	يظهر الرمز L3 على الشاشة.
4	18-22	31-40	22-28	يظهر L4 على الشاشة.
5	23-34	41-60	29-42	يظهر الرمز L5 على الشاشة.
6	35-50	61-90	43-63	يظهر الرمز L6 على الشاشة.

#### 4.6 نظام منع المياه

تأتي غسالة الأطباق مزودة بمعيم مياه يقلل عسر أنابيب تزويد المياه الرئيسية. لمعرفة مستوى عسر مياه الصنبور الخاص بك، اتصل بشركة المياه التي تتبعها أو استخدم شريط الاختبار (إن وجد).

#### 4.7 الإعداد

- افتح باب الغسالة.
- شغل الغسالة، ثم اضغط على زر البرنامج فورًا بعد تشغيل الغسالة.
- استمر في الضغط على زر البرنامج حتى يختفي مؤشر "SL".
- سوف تعرض شاشة الغسالة الإعداد الأخير.
- اضبط المستوى بالضغط على زر البرنامج.
- قم بإيقاف تشغيل الآلة لحفظ الإعداد.

## 4.8 استخدام المنظف

استخدم المنظفات المنتجة خصيصًا للاستخدام في غسالات الأطباق المنزلية. احتفظ بالمنظف في مكان بارد وجاف وبعيدًا عن متناول الأطفال.

أضف الكمية المناسبة من المنظف للبرنامج المحدد لضمان تحقيق أفضل أداء. تعتمد كمية المنظفات المطلوبة على دورة الأطباق وحجم حمولتها ومستوى اتساخها.

لا تملأ المنظف في صندوق المنظف أكثر مما هو مطلوب، وإلا فقد يتسبب ذلك في حدوث خدوش في الأكواب، كما يمكن أن يؤدي ذلك إلى ذوبان المنظف بشكل سيء. قد يتسبب الاستخدام المستمر للمنظفات بكثرة في تلف الجهاز.

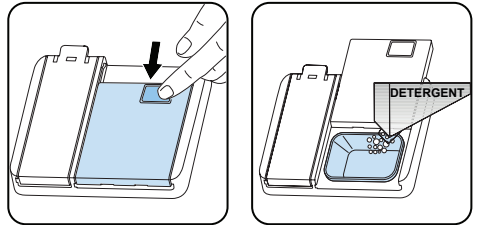
يمكن أن يؤدي استخدام القليل من المنظفات إلى سوء التنظيف ويمكنك رؤية خطوط بيضاء في الماء العسر.

انظر تعليمات الشركة المصنعة للمنظف للحصول على مزيد من المعلومات.

## 4.9 ملء المنظف

ادفع المزلاج لفتح الموزع واسكب المنظف.

أغلق الغطاء واضغط عليه حتى يتم تثبيته في مكانه. تجب إعادة تعبئة الموزع قبل بدء كل برنامج. إذا كانت الأطباق متسخة بشدة، فضع منظفًا إضافيًا في صندوق منظف الغسل الأولي.



## 4.10 استخدام المنظفات المركبة

يجب استخدام هذه المنتجات وفقًا لتعليمات الشركة المصنعة. لا تضع المنظفات المركبة في الجزء الداخلي أو سلة أدوات المائدة.

لا تحتوي المنظفات المركبة على المنظفات فحسب، بل تحتوي أيضًا على مادة شطف مساعدة، ومواد الملح البديلة، ومكونات إضافية تعتمد على التركيبة.

ننصحك بعدم استخدام المنظفات المركبة في البرامج القصيرة. الرجاء استخدام المنظفات الملحة في هذه البرامج.

إذا واجهت مشكلات عند استخدام المنظفات المركبة، فيرجى الاتصال بالشركة المصنعة للمنظف.

عند التوقف عن استخدام المنظفات المركبة، تأكد من ضبط مستوى عسر المياه ومادة الشطف المساعدة على المستوى الصحيح.

## 4.11 استخدام مادة مساعد الشطف

يساهم مساعد الشطف على تجفيف الأطباق بدون خطوط ويقع. يلزم استخدام مادة مساعد الشطف للحصول على أوعية خالية من التلطيخ وزجاج نظيف. يتم تحرير مساعد الشطف تلقائيًا أثناء مرحلة الشطف الساخن. إذا كان إعداد جرعة مساعد الشطف منخفضًا جدًا، تبقى البقع البيضاء على الأطباق والأطباق لا تجف وتنظف.

إذا ضبطت كمية مادة الشطف على مستوى مرتفع جدًا، يمكنك رؤية طبقات من الخدوش على الأطباق والأكواب.

## 4.12 ملء مادة مساعد الشطف وضبط الإعدادات

ولملء صندوق مادة مساعد الشطف، افتح غطاء صندوق مادة مساعد الشطف. املأ الصندوق بمادة مساعد الشطف إلى أقصى مستوى ثم اغلق الغطاء. احرص على عدم الملء الزائد لحجيرة مادة مساعد الشطف وامسح أي انسكابات.

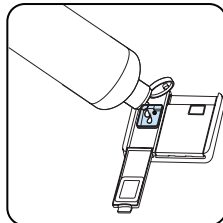
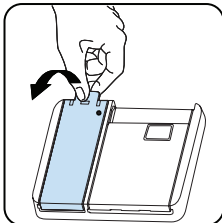
ولتغيير مستوى مادة مساعد الشطف، اتبع الخطوات التالية

**قبل تشغيل الغسالة:**

- افتح باب الغسالة.
- شغل الغسالة، اضغط على زر البرنامج فورًا بعد تشغيل الغسالة.
- استمر في الضغط على زر البرنامج حتى يختفي مؤشر "rA". يتبع إعداد مادة مساعد الشطف إعداد عسر المياه.
- سوف تعرض شاشة الغسالة الإعداد الأخير.
- قم بتغيير المستوى بالضغط على زر البرنامج.
- قم بإيقاف تشغيل الآلة لحفظ الإعداد.

إعداد المصنع هو "4".

في حالة عدم تجفيف الأطباق بشكل صحيح أو احتوائها على بقع، ارفع المستوى. إذا تكونت بقع زرقاء على الأطباق، فأخفض المستوى.



المستوى	مقدار مادة التبييض	المؤشر
1	لا يتم توزيع مساعدة شطف	يظهر المؤشر ٢1 على الشاشة.
2	يتم توزيع جرعة واحدة	يظهر المؤشر ٢2 على الشاشة.
3	يتم توزيع كميتين	يظهر المؤشر ٢3 على الشاشة.
4	يتم توزيع 3 جرعات	يظهر المؤشر ٢4 على الشاشة.
5	يتم توزيع 4 جرعات	يظهر المؤشر ٢5 على الشاشة.

## 5 تحميل غسالة الأطباق

### 5.1 التوصيات

تأكد من إزالة أي بقايا خشنة على الأطباق قبل وضعها في الغسالة. ابدأ في تشغيل الغسالة بحمولة كاملة.

لا تفرط في تحميل الأدرج أو تضع الأطباق في السلة الخاطئة.



**تحذير:** لتجنب الإصابات المحتملة، ضع الأطباق ذات المقابض الطويلة والسكاكين ذات الحواف الحادة بحيث تكون هذه الحواف الحادة متجهًا لأسفل أو أفقياً على السلتين.



للحصول على أفضل النتائج، اتبع إرشادات التحميل هذه. إن تحميل غسالة الصحون المنزلية حتى السعة المحددة من قبل الشركة المصنعة سيسهم في توفير الطاقة والمياه.

يؤدي التنظيف اليدوي لعناصر أدوات المائدة إلى زيادة استهلاك المياه والطاقة ولا يُنصح به. يمكنك وضع الأكواب، والكؤوس، والكؤوس ذات السيقان، والأطباق الصغيرة، والأوعية، وما إلى ذلك في السلة العلوية. لا تسند الأكواب الطويلة على بعضها البعض وإلا فسستظل ثابتة وربما تتلف.

عند وضع أكواب وكؤوس ذات قاعدة طويلة، اجعلها تستند على حافة السلة، أو الزف وليس على أشياء أخرى.

ضع جميع الحاويات مثل الكؤوس والأكواب والأواني في غسالة الصحون بحيث تكون الفتحة متجهة لأسفل وإلا فقد يتجمع الماء على الأشياء.

إذا كان هناك سلة أدوات المائدة، يوصى باستخدام شبكة أدوات المائدة للحصول على أفضل النتائج. ضع جميع الأواني الكبيرة (القدور والمقالي والأغطية والأطباق والأوعية وغيرها) والأشياء المتسخة جدًا في الرف السفلي.

ينبغي عدم وضع الأطباق وأدوات المائدة فوق بعضها.

**تحذير:** احرص على تجنب اعتراض دوران أذرع الرش.



**تحذير:** بعد التحميل، تأكد من أن الأطباق لا تمنع فتح موزع المنظف.



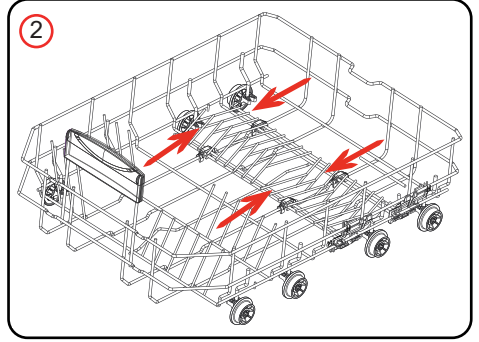
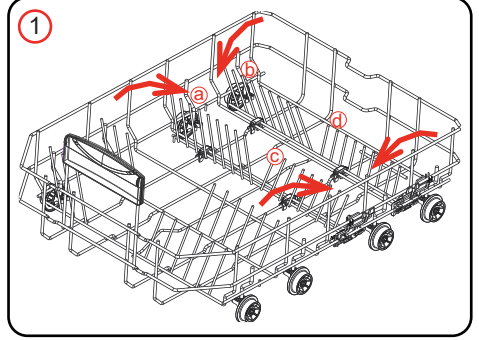
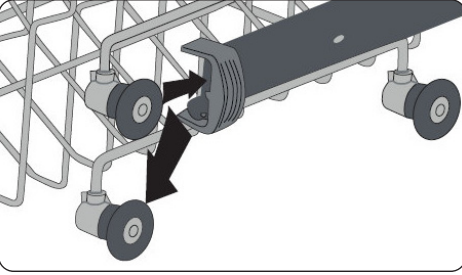
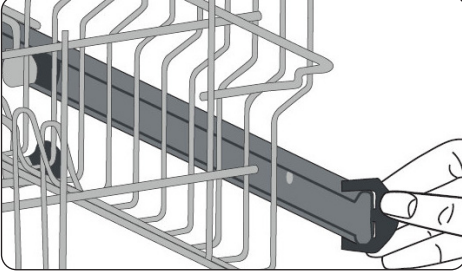
## السلة العلوية

### ضبط الارتفاع

أدر مشابك إيقاف القضبان، الموجودة في نهايات القضبان، إلى الجوانب لفتحها (كما هو موضح في الصورة أدناه)، ثم اسحب السلة وأزلها. قم بتغيير موضع العجلات، ثم أعد تثبيت السلة على القضبان، مع التأكد من إغلاق مشابك إيقاف القضبان. عندما تكون السلة العلوية في الوضع الأعلى، يمكن وضع الأشياء الكبيرة مثل المقالي على السلة الأدنى.

## أربعة أرفف قابلة للطي (12 قطعة)

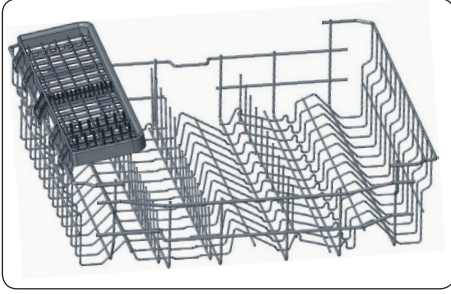
تم تصميم الرفوف القابلة للطي بما يسمح بوضع العناصر الكبيرة، مثل القدور والمقالي، بسهولة في غسالة الأطباق. كل جزء يمكن طيه بشكل منفصل. الأرفف يمكن طيها أو رفعها لأعلى، كما هو موضح في الصور أدناه.



## حامل سكين السلة العلوي

(حسب الموديل)

يفضل حامل السكاكين في السلال العلوية ، يمكن تخزين أواني المطبخ مثل سكاكين الخبز والمغارف. يمكنك غسلها بسهولة

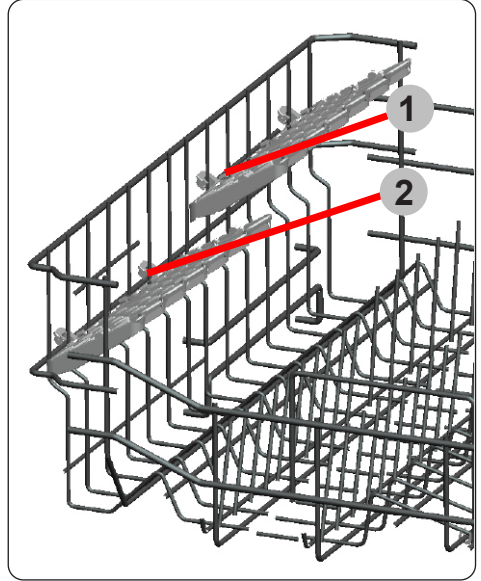


عندما لا ترغب في استخدامه ، يمكنك إزالة رف سكين السلة العلوي عن طريق سحبه لأعلى



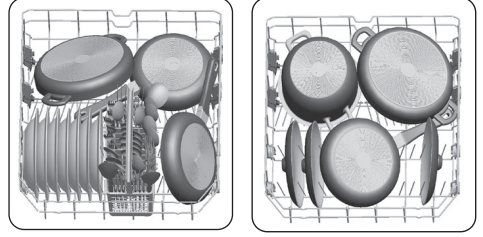
## الرف القابل لضبط الارتفاع (النوع المدعوم)

تتيح الرفوف القابلة لتعديل الارتفاع إمكانية وضع الأكواب والكؤوس فوق الرفوف أو أسفلها. يمكن ضبط الرفوف على ارتفاعين مختلفين. يمكن أيضًا وضع أدوات المائدة والأواني على الرفوف بشكل أفقي.

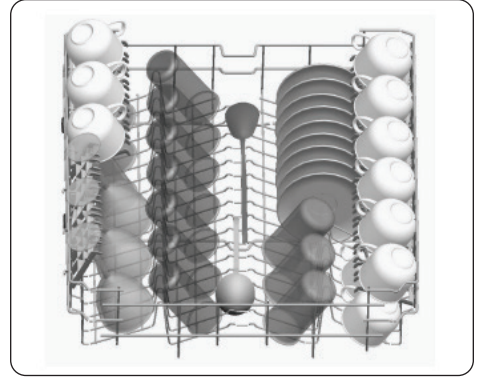


- طفايات السجائر وبقايا الشمع والمواد الملمعة أو الدهان أو المواد الكيميائية أو المواد المخلوطة بالحديد.
- الأشواك والملاعق والسكاكين ذات المقابض الخشبية أو العظمية أو العاجية أو الصدفية أو العناصر الملتصقة بالغراء، أو العناصر المتسخة بمواد كاشطة أو حمضية أو قلووية.
- حاويات بلاستيكية أو نحاسية أو مغلفة بالحرارة الحساسة.
- عناصر من الألومنيوم والفضة.
- بعض الأكواب الرقيقة، الخزف المطبوع للزينة؛ وبعض العناصر الكريستالية، وأدوات المائدة الملتصقة، وكؤوس الكريستال الرصاصية، والأواح التقطيع، والأشياء المصنوعة من الألياف الاصطناعية.
- مواد ماصة مثل الإسفنج أو بسط المطبخ.

## السلة السفلية



## السلة العلوية



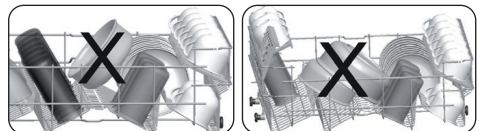
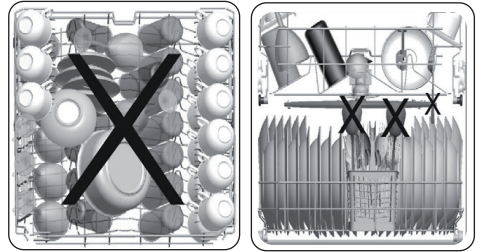
**هام:** في المستقبل قم بشراء أدوات المطبخ المقاومة لغسالة الأطباق.

## ملاحظة هامة لمعامل الاختبار

للحصول على المعلومات التفصيلية المطلوبة للاختبارات المطلوبة وفقاً لمعايير EN ونسخة إلكترونية من الدليل، يرجى إرسال اسم الطراز والرقم التسلسلي على العنوان التالي:  
**dishwasher@standardtest.info**

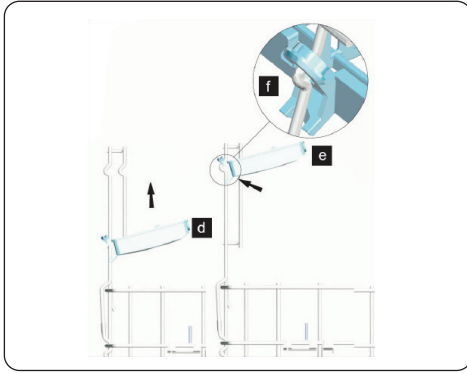
## الأحمال غير الصحيحة

يمكن أن يتسبب التحميل غير الصحيح في ضعف أداء الغسيل والتجفيف. يرجى اتباع توصيات الشركة المصنعة للحصول على نتيجة أداء جيدة.



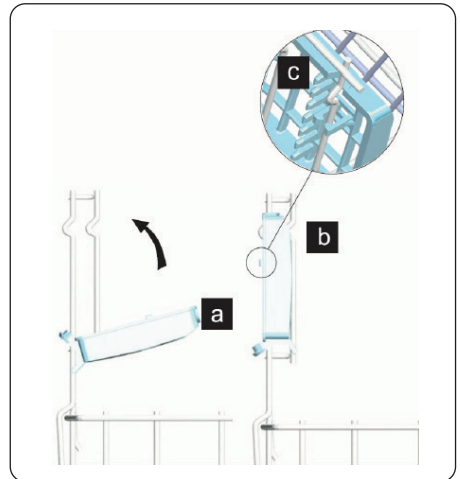
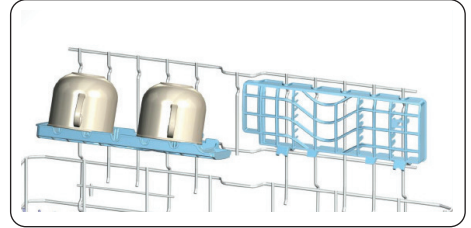
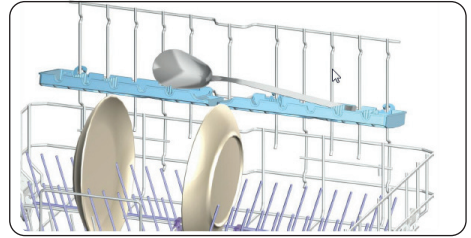
## نظام رف متعدد الوظائف

يوجد نظام الرف متعدد الوظائف في السلة السفلية. يمكن استخدامه لوضع الأكواب أو الأواني الكبيرة للغسيل.




لغلق الأرفف، قم بطيها من الوضع (أ) إلى الوضع (ب). تحقق من أن المشابك الموجودة على الرف مناسبة للتركيب على السلك (ج). يمكن فتح الأرفف عن طريق عكس الخطوات السابقة.

الأرفف الموجودة في نظام الرف متعدد الوظائف لها وضعان، الوضع السفلي (د) والوضع العلوي (هـ). احرص على مراعاة تثبيت الأرفف بشكل صحيح (و) على السلك. لا تضع أي أشياء في وضع تلامس مع ذراع الإسبراي.



البرنامج	المدة (دقيقة)	الوصف
الغسيل التحضيري	15	مناسب لشطف الأطباق التي تخطط لغسلها في وقت لاحق
سريع 30	30	برنامج مناسب للأطباق المتسخة قليلاً أو لإجراء عملية غسل سريعة.
لطيف - 40 درجة مئوية	74	مناسب للأطباق الرقيقة المتسخة قليلاً.
اقتصادي	205	برنامج قياسي للأطباق ذات الاتساخ العادي والأطباق المستخدمة يومياً باستهلاك طاقة وماء أقل.
العناية السهلة عند درجة حرارة 60 درجة مئوية	94	مناسب للأطباق ذات الاتساخ العادي والأطباق المستخدمة يومياً.
الفائق 50	50	مناسب للأطباق ذات الاتساخ العادي والأطباق المستخدمة يومياً ببرنامج سريع.
مكثف 65 درجة حرارية	117	مناسب للأطباق المتسخة بشدة.
تلقائي	85 - 117	برنامج تلقائي للأطباق المتسخة بشدة.

**ملاحظة:** قد تتغير مدة البرنامج حسب كمية الأطباق، ومياه الصنبور، ودرجة الحرارة 

المحيطة، والوظائف الإضافية التي تم تحديدها.

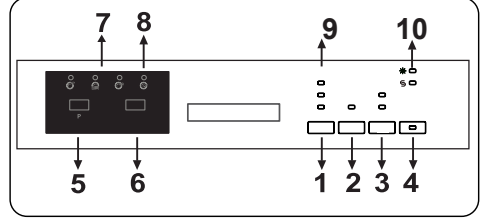
- لا تستخدم إلا مسحوق منظف في البرامج القصيرة.
- لا توجد مرحلة تجفيف في البرامج القصيرة.
- للمساعدة في التجفيف، نوصي بفتح الباب قليلاً بعد اكتمال أي دورة.

## 7 لوحة التحكم

إذا اخترت وظيفة الشطف الإضافي، فسيعمل مصباح الشطف الإضافي وبالتالي سيتم إضافة عمليات شطف إضافية إلى البرنامج المحدد مما يجعل أطباقك أكثر بريقاً ونظافة.

إذا اخترت وظيفة التجفيف الإضافي، فسيعمل مصباح التجفيف الإضافي وبالتالي ستمتد مدة التجفيف للبرنامج المحدد مما يجعل أطباقك أكثر جفافاً.

**هام:** لا يمكن اختيار وظائف التجفيف والصحي في نفس الوقت إذ إنها غير متوافقة مع بعضها.



يمكنك الضغط على زر الإيقاف / التشغيل (4)

لتشغيل المنتج. تظل لمبات التشغيل/الإطفاء مضيئة ما دام الجهاز في وضع التشغيل. اضغط على زر البرنامج (5) لضبط البرنامج المطلوب.

اضغط على زر البدء/التوقف المؤقت (6) (Start/Pause) لبدء البرنامج. بمجرد بدء البرنامج المحدد، ستضيء لمبة الغسيل ويتم عرض مدة البرنامج. إذا قمت بفتح الباب خلال استمرار عمل البرنامج، فسيتم عرض رقم البرنامج وفترة البرنامج بالتناوب (7).

يمكنك متابعة سير البرنامج باستخدام مصابيح الغسيل والشطف والتجفيف والإنهاء (8) الموجودة في لوحة التحكم. بمجرد أن يعمل مصباح التجفيف، سيظل الجهاز ساكناً لمدة تتراوح بين 40 إلى 50 دقيقة.

**ملاحظة:** إذا ضغطت على زر الخيار (3) مرة واحدة، فسيتم تفعيل خيار نصف الحمل. سيقوم هذا الخيار بتقصير مدة البرامج المختارة لتقليل استهلاك الطاقة والمياه. إذا كنت تستخدم منظفات مركبة تحتوي على الملح ومادة مساعدة على الشطف وخصائص إضافية، فاضغط على زر الاختيار للمرة الثانية وقم بتفعيل وظيفة القرص. يمكنك استخدام الزر الإضافي (1) لإضافة الوظائف التالية إلى برنامج الغسيل المتوافق.

إذا كنت ترغب في تغيير وقت التأجيل، فاضغط أولاً على زر البدء / التوقف المؤقت (Start/Pause) ثم على زر (2) التأجيل من أجل اختيار وقت التأجيل الجديد. لتفعيل وقت التأجيل الجديد، اضغط على زر البدء/التوقف المؤقت (Start/Pause). لإلغاء التأجيل، اضغط على زر التأجيل حتى يصبح وقت التأجيل 0 ساعة.

عند تفعيل وظيفة "الصحي"، يمكنك جعل عملية الغسيل أكثر صحة عن طريق تغيير درجة حرارة ومدة الغسيل للبرنامج الحالي.

**ملاحظة:** إذا قمت بإغلاق الجهاز بعد تحديد وقت التأجيل وبدء البرنامج، فسيتم إلغاء وقت التأجيل.

**ملاحظة:** يمكنك الضغط على زر التأجيل (2) قبل بدء البرنامج لتأجيل وقت بدء البرنامج لمدة تتراوح بين 1 إلى 19 ساعة.

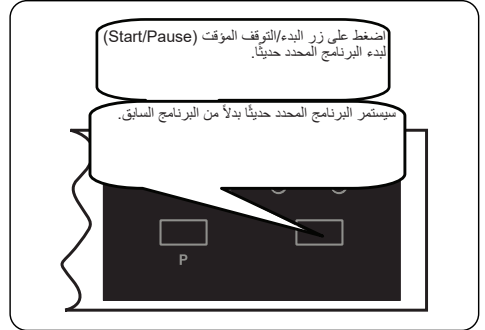
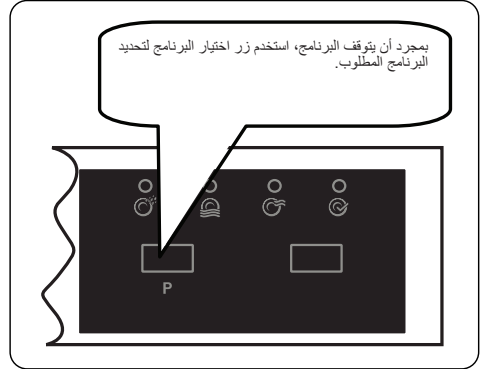
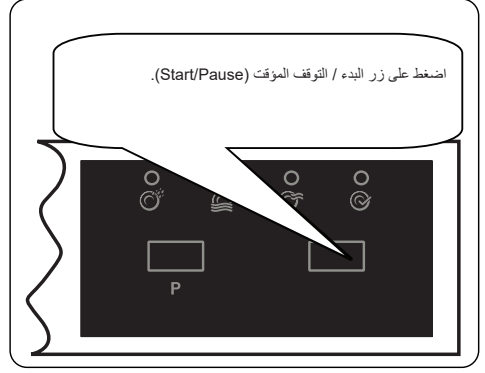
**ملاحظة:** سيضيء مؤشر إعادة ملء الملح (10) عند نقص الملح أو عدم كفايته. في هذه الحالة، يرجى ملء حجرة الملح.

**ملاحظة:** سيضيء مؤشر إعادة ملء المادة المساعدة على الشطف (10) عند نقص تلك المادة أو عدم كفايتها. في هذه الحالة، يرجى ملء حجرة المادة المساعدة على الشطف.

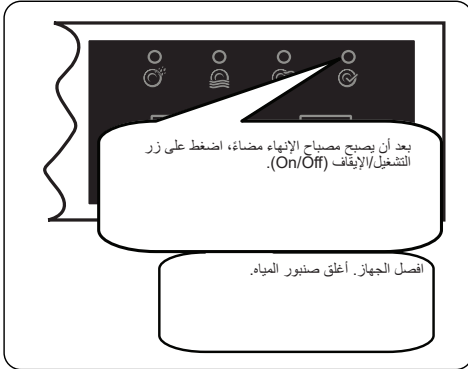
### استخدام قفل الأطفال

اضغط على المفتاحين الإضافي "Extra" والاختيار "Option" بالترتيب لمدة 3 ثوانٍ من أجل تنشيط قفل الأطفال. في نفس الوقت، سيظهر على مؤشر الوقت المتبقي، «CL» لمدة ثانيتين. ولإبطال هذه الوظيفة، اضغط على المفتاحين «الإضافي» و«خيارات» مرة أخرى في نفس الوقت لمدة 3 ثوانٍ. سيومض البيان «CL» مرتين

متى تريد تغيير البرنامج بينما هناك دورة غسيل جارية.



عندما تريد إلغاء البرنامج أثناء تشغيل دورة غسيل.



**ملاحظة:** لا تفتح الباب قبل انتهاء البرنامج.



**ملاحظة:** عند انتهاء برنامج الغسيل، يمكنك ترك باب الجهاز مفتوحاً لتسريع عملية التجفيف.

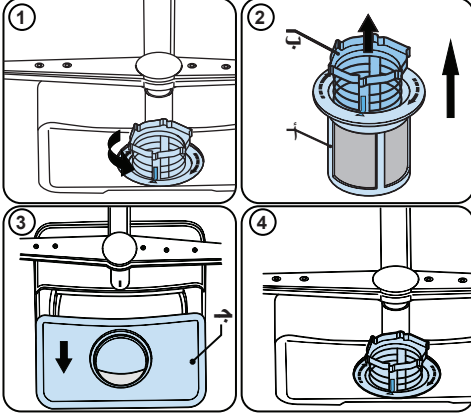


**ملاحظة:** إذا فتحت باب الجهاز أو انقطعت الكهرباء في أثناء دورة الغسيل، فسيستأنف البرنامج بمجرد إغلاق الباب أو استعادة الطاقة.



نظف المرشحات وأذرع الرشاش على الأقل مرة واحدة كل أسبوع. إذا تبقى أي بقايا طعام أو أشياء غريبة على المرشحات الخشنة والناعمة، قم بإزالتها وتنظيفها جيدًا بالماء.

(أ) المرشح الدقيق (ب) المرشح الخشن  
(ج) مرشح معدني



يعد تنظيف غسالة الأطباق أمرًا مهمًا للحفاظ على العمر الافتراضي للجهاز. تأكد من أن إعداد عسر الماء (إذا كان متاحًا) تم بشكل صحيح واستخدام الكمية الصحيحة من المنظف لمنع تراكم الترسبات الكلسية. قم بإعادة ملء صندوق الملح عندما يضيء ضوء مستشعر الملح. قد يتراكم الزيت والكلس في غسالة الأطباق الخاصة بك بمرور الوقت. إذا حدث ذلك:

- املا صندوق المنظف ولكن لا تقم بوضع أي أطباق. حدد برنامج ذو درجة حرارة عالية وشغل غسالة الأطباق فارغة. إذا لم ينظف هذا غسالة الأطباق بشكل كافٍ، فاستخدم عامل تنظيف مصمم للاستخدام مع غسالات الأطباق.
- لإطالة عمر غسالة الأطباق الخاصة بك، نظف الجهاز بانتظام في كل شهر
- امسح عوازل الباب بانتظام بقطعة قماش مبللة لإزالة أي بقايا متراكمة أو أشياء غريبة.

لإزالة مجموعة المرشحات وتنظيفها، أدرها عكس اتجاه عقارب الساعة وأزّلها برفعها لأعلى (1). اسحب المرشح الخشن من المرشح الدقيق (2). ثم اسحب وأزل المرشح المعدني (3). اشطف المرشح بالكثير من الماء حتى يصبح خاليًا من البقايا. أعد تركيب المرشحات. أعد إدخال الفلتر، وقم بتدويره في اتجاه عقارب الساعة (4).

- لا تستخدم غسالة الأطباق مطلقًا بدون مرشح.
- سيقلل التركيب غير الصحيح للمرشح من كفاءة الغسيل.
- يُعد تنظيف المرشحات مهم جدًا للتشغيل السليم للغسالة.

## 8.2 أذرع الرشاش

تأكد من عدم انسداد فتحات الرش وعدم وجود بقايا طعام أو أشياء غريبة عالقة في أذرع الرش. إذا كان هناك أي انسداد، فأزل أذرع الرشاش ونظفها بالماء. لإزالة ذراع الرش العلوي، قم بفك الصامولة التي تثبته في مكانه عن طريق تدويرها في اتجاه عقارب الساعة وسحبها لأسفل. تأكد من أن الصامولة مربوطة بشكل صحيح عند إعادة تثبيت ذراع الرشاش العلوي.

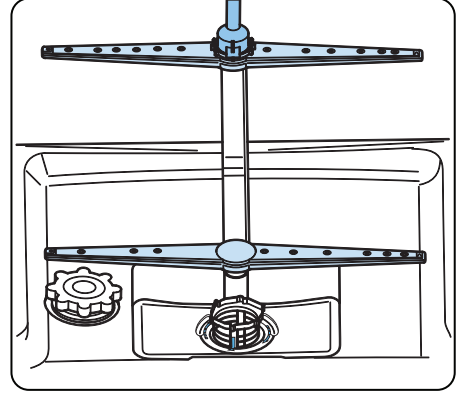
## 8.3 مضخة الصرف

قد تسد بقايا الطعام الكبيرة أو الأشياء الغريبة التي لم تلتقطها المرشحات مضخة مياه الصرف. ثم ستكون مياه الشطف أعلى المرشح.

**⚠ تحذير من خطر الجروح! (Warning Risk of cuts)**

عند تنظيف مضخة مياه الصرف، تأكد من عدم إصابة نفسك بقطع الزجاج المكسور أو الأدوات المدببة. في هذه الحالة:

1. أولاً افصل الجهاز دائماً عن مصدر الطاقة.
2. أخرج السلتين.
3. أزل المرشحات.
4. استخراج الماء باستخدام إسفنجة إذا لزم الأمر.
5. افحص المنطقة وأزل أي أشياء غريبة.
6. ركب المرشحات.
7. أعد إدخال السلتين.



خطأ	السبب المحتمل	اكتشاف الأخطاء
	لم يتم توصيل قابس غسالة الأطباق.	قم بتوصيل قابس غسالة الأطباق.
	لم يتم تشغيل غسالة الأطباق.	شغل غسالة الأطباق من خلال الضغط على زر التشغيل/ إيقاف التشغيل (On/Off).
لم يبدأ البرنامج.	انفجر المنصهر.	افحص المنصهرات الداخلية.
	صنبور مدخل المياه مغلق.	قم بتشغيل صنبور مدخل المياه.
	باب غسالة الأطباق مفتوح.	أغلق باب غسالة الأطباق.
	خرطوم مدخل المياه ومرشحات الغسالة مسدودة.	تأكد من أن خرطوم منفذ المياه ومرشحات الغسالة غير مسدودة.
	خرطوم صرف المياه مسدود أو ممتلي.	افحص خرطوم التصريف، ثم قم بتنظيفه أو فرده.
توجد مياه متبقية داخل الغسالة.	الفلاتر مسدودة.	نظف الفلاتر.
	لم ينتهي البرنامج بعد.	انتظر حتى ينتهي البرنامج.
تتوقف الغسالة أثناء الغسيل.	انقطاع التيار الكهربائي.	تفقد الطاقة الرئيسية.
	مشكلة بمنفذ المياه	تفقد صنبور الماء.
تسمع ضوضاء الاهتزاز والخبوط في أثناء عملية التشغيل.	يقوم ذراع الرشاش بضرب الأطباق في السلة السفلية.	قم بتحريك أو إزالة العناصر التي تسد ذراع الرشاش.
	توضع الأطباق بشكل غير صحيح، ولا يصل الماء المرشوش إلى الأطباق المتأثرة.	لا تقم بزيادة التحميل على السلال.
	الأطباق تستند على بعضها.	ضع الأطباق وفقاً للتعليمات الواردة في القسم الخاص بتحميل غسالة الأطباق.
	لا يتم استخدام كمية كافية من المنظفات.	استخدم كمية المنظف الصحيحة، كما هو موضح في جدول البرنامج.
توجد بقايا جزئية للطعام في الأطباق.	يتم اختيار برنامج الغسيل الخاطئ.	استخدم المعلومات الموجودة في جدول البرنامج لتحديد البرنامج الأنسب.
	أذرع الرشاش مسدود ببقايا الطعام.	قم بتنظيف الفتحات الموجودة في أذرع الرشاش بأشياء رقيقة.
	الفلاتر أو مضخة تصريف المياه مسدودة أو الفلتر في غير مكانه.	تحقق من تركيب خرطوم الصرف والفلاتر بشكل صحيح.

خطأ	السبب المحتمل	اكتشاف الأخطاء
	لا يتم استخدام كمية كافية من المنظفات.	استخدم كمية المنظف الصحيحة، كما هو موضح في جدول البرنامج.
بقع بيضاء متبقية على الأطباق.	جرعة مساعد الشطف و/ أو إعداد منع الماء منخفض للغاية.	قم بزيادة كمية مساعد الشطف و/ أو رفع مستوى منع الماء.
	مستوى عسر الماء عال	ارفع مستوى منع الماء وأضف الملح.
	لم يتم غلق غطاء صندوق المسحوق بشكل صحيح.	تأكد من إغلاق غطاء حجرة الملح بشكل صحيح.
الأطباق لا تجف.	خيار التجفيف لا يتم تحديده.	اختر برنامجاً بخيار التجفيف.
	كمية مادة الشطف قليلة جداً.	قم بزيادة ضبط كمية مساعد الشطف.
	جودة الأطباق المضادة للصدأ غير كافية.	لا تستخدم إلا الأظقم المقاومة لتأثير غسالة الأطباق.
	مستوى الملح عال في ماء الغسل.	قم بضبط مستوى عسر الماء باستخدام جدول عسر الماء.
بقع الصدا تتشكل على الأطباق.	لم يتم غلق غطاء صندوق المسحوق بشكل صحيح.	تأكد من إغلاق غطاء حجرة الملح بشكل صحيح.
	انسكبت كمية ملح مفرطة في غسالة الأطباق أثناء ملئها بالملح.	استخدم قمعاً أثناء سكب الملح في الحجرة لتجنب الانسكاب.
	تأريض كهربائي سيء.	استشر كهربائياً مؤهلاً على الفور.
يبقى المنظف في حجرة المنظف.	تمت إضافة المنظف عندما كانت حجرة المنظف مبللة.	تأكد من جفاف حجرة المنظف قبل الاستخدام.

## تحذيرات الأعطال التلقائية وما عليك فعله

رمز المشكلة	الخطأ المحتمل	ما عليك فعله
F5	ماء غير كافي	تأكد من أن صنبور منفذ المياه مفتوح وأن الماء يتدفق افصل خرطوم المنفذ من الصنبور ونظف فلتر الخرطوم. إذا استمر الخطأ، فاتصل بخدمة العملاء.
F3	منفذ الماء المستمر	أغلق الصنبور واتصل بخدمة العملاء.
F2	عدم القدرة على تصريف الماء	ربما يكون خرطوم تصريف الماء والفلتر مسدودان. إلغاء البرنامج. إذا استمر الخطأ، فاتصل بخدمة العملاء.
F8	خطأ بالسخان	اتصل بخدمة العملاء.
F1	فيضان الماء	أوقف تشغيل الغسالة وأغلق الصنبور. اتصل بخدمة العملاء.
FE	بطاقة كهربائية معيبة	اتصل بخدمة العملاء.
F7	فرط السخونة	اتصل بخدمة العملاء.
F9	خطأ وضع القاسم	اتصل بخدمة العملاء.
F6	مستشعر السخان معيب	اتصل بخدمة العملاء.

تتخذ إجراءات التركيب والإصلاح دائماً بواسطة وكيل الخدمة المعتمد لتجنب المخاطر المحتملة. الشركة المصنعة ليست مسؤولة عن الأضرار التي قد تنتج عن الإجراءات التي يقوم بها أشخاص غير مصرح لهم. لا ينفذ الإصلاحات إلا الفنيين فقط. إذا كان يجب استبدال أحد المكونات، فتأكد من استخدام قطع الغيار الأصلية فقط.

قد تؤدي الإصلاحات غير الصحيحة أو استخدام قطع الغيار غير الأصلية إلى تلف كبير بالجهاز وتعريض المستخدم لخطر كبير. يمكن العثور على معلومات الاتصال بخدمة العملاء الخاصة بك على ظهر هذا المستند.

يمكن الحصول على قطع غيار أصلية ذات صلة بالوظيفة المتضررة وفقاً لترتيب التصميم الاقتصادي المقابل من خدمة العملاء لمدة لا تقل عن 10 سنوات من تاريخ طرح جهازك في السوق داخل المنطقة الاقتصادية الأوروبية.

## بطاقة المنتج

INOX	العلامة التجارية للمورد
IXDW-V1407W - IXDW-V1407S	نموذج المورد
14	سعة غسل الأطباق
A++AA	فئة كفاءة الطاقة
266	استهلاك الطاقة السنوي بوحدة كيلووات ساعة سنويًا ( 280 دورة)*
0,935	استهلاك الطاقة (كيلووات ساعة للدورة)
0,50	استهلاك الطاقة في وضع الإيقاف (وات) (Po)
1,00	استهلاك الطاقة في الوضع الأيسر (وات) (Pi)
3360	استهلاك الماء السنوي بوحدة الليترات سنويًا ( 280 دورة)**
A	فئة كفاءة الطاقة***
اقتصادي	اسم البرنامج القياسي****
205	زمن البرنامج للدورة القياسية (دقائق)
15	زمن الوضع اليساري ( Ti ) (دقائق)
57	انبعاثات الضجيج الصوتي المنقول جؤ ( A re 1 pW )
وضع التركيب الحر	وضع التركيب الحر/المعلق

\* استهلاك الطاقة هو **266** كيلو واط آل عام، بناء على دورة تنظيف قياسية باستخدام الماء البارد والاستهلاك وفق أوضاع الطاقة المنخفضة. يعتمد الاستهلاك الفعلي للطاقة على طريقة استخدام الجهاز.

\*\* استهلاك الماء هو **3360** لترًا آل عام بناء على دورة تنظيف قياسية. يعتمد الاستهلاك الفعلي للماء على طريقة استخدام الجهاز.

\*\*\* فئة فعالية التجفيف هي **A** على مقياس من (الأقل فعالية) إلى **A** (الأشد فعالية).

\*\*\*\* تعتبر "Eco" دورة التنظيف القياسية التي تتعلق بها معلومات الملصق والفيش. وهذا البرنامج مناسب لتنظيف أدوات

المائدة المتسخة بشكل طبيعي وهو البرنامج الأكثر فعالية من حيث الاستهلاك المجتمع للطاقة والماء.

**CE**



**52497490**

