



دليل المستخدم ماكينة غسيل

iLKFW-V80W
iLKFW-V80WB
iLKFW-V80S



المحتويات

	الفصل-1:	قبل استخدام الجهاز	
6-7		الاستخدام الصحيح	•
8-9-10-11		التحذيرات العامة	•
12-13-14-15-16-17		التحذيرات المتعلقة بالسلامة	•
18		التغليف والتعبئة وعلاقته بالبيئة	•
19		المعلومات المتعلقة بالتوفير	•
	الفصل-2:	نظرة عامة على جهازك	
20-21		المظهر العام	•
22		المواصفات الفنية	•
	الفصل-3:	التركيب	
23-24-25		فك مسامير التأمين أثناء النقل	•
26-27		ضبط الدعامة القابلة للتعديل	•
28		التوصيل بالكهرباء	•
29-30		توصيل خرطوم سحب الماء	•
31		توصيل صرف الماء	•
32	الفصل-4:	مقدمة عن لوحة التحكم	
33-34		درج المنظفات	•
35		مقبض البرامج	•
36-37		شاشة العرض الإلكترونية	•

	التحضير الأولي للغسيل	الفصل-5:
38-39	فرز الغسيل	•
40	وضع الغسيل في الغسالة	•
41	إضافة المنظف إلى الغسالة	•
42-43-44	تشغيل الغسالة	•
45-46-47-48-49-50	وظائف مساعدة	•
51	قفل الحماية من الأطفال	•
52	إلغاء البرامج	•
53	إنهاء البرامج	•
54-55-56-57-58-59-60-61	جدول البرامج	الفصل-6:
	صيانة الغسالة وتنظيفها	الفصل-7:
62	تحذير	•
63	فلاتر سحب الماء	•
64-65	فلتر المضخة	•
66	درج المنظفات	•
67	مُوقِف الدفق/الهيكِل/البرميل	الفصل-8:
68-69-70-71-72	تحديد المشكلات وعلاجها	الفصل-9:
	التحذيرات الأوتوماتيكية	الفصل-10:
73	ضد العطل وما ينبغي فعله	
74-75-76-77	معلومات عملية	الفصل-11:
	كيفية قراءة ملصق الطاقة وكيفية توفيرها	•
80	التخلص من غسالتك القديمة	•

الفصل-1: قبل استخدام الجهاز (الاستخدام الصحيح)



- أقرئي دليل المستخدم قراءة تامة.
- غسالتك مصممة لكي تُستخدم في المنزل. سوف يتسبب الاستخدام التجاري للغسالة في إلغاء الضمان.

- أبعدي الحيوانات الأليفة في المنزل عن غسالتك
- يُرجى فحص عبوة غسالتك قبل التركيب، والسطح الخارجي للغسالة بعد فتح العبوة. لا تشغلي الغسالة التالفة أو الغسالة مفتوحة العبوة.
- استعيني فقط بفني خدمة مؤهل لتركيب غسالتك. سوف يتسبب تدخل أي شخص آخر غير فني الخدمة المؤهل في غسالتك في إلغاء الضمان.
- الغسالة غير مصممة ليستخدمها أشخاص (بما في ذلك الأطفال) الذين يعانون من قدرات ذهنية أو شعورية أو عقلية ضعيفة أو نقص الخبرة أو نقص المعرفة إلا في حالة وجود إشراف أو تعليمات بخصوص استخدام الغسالة من قبل شخص مسؤول عن سلامتهم. يجب أن تراقبي الأطفال لضمان عدم عبثهم بالغسالة.

الفصل -1: قبل استخدام الجهاز

(الاستخدام الصحيح)

• استخدم الغسالة فقط للغسيل الذي حدده المُصنِّع على أنه مناسب للغسالة.

• قبل تشغيل الغسالة، فكي المسامير الأربعة الخاصة بنقل الغسالة والفواصل المطاطية من ظهر الغسالة. إذا لم تقم بفك المسامير، فقط تسبب نبذبات شديدة وضجيج وقد تؤدي إلى عطل المنتج (والغاء الضمان).

- لا تتمتع الغسالة بالضمان بالنسبة للأعطال الناجمة عن أي نوع من العوامل الخارجية (مثل المبيدات الحشرية، الحريق، إلخ).
- فضلا لا ترم دليل المستخدم هذا؛ واحتفظي به كمرجع للاطلاع عليه مستقبلا. قد تحتاجين إليه أنت أو أي شخص آخر في المستقبل.

ملاحظة: قد تختلف مواصفات الغسالة حسب المنتج المشتري.

الفصل-1: قبل استخدام الجهاز (الاستخدام الصحيح)

- درجة حرارة الوسط البيئي الضرورية للتشغيل المثالي لغسالتك هي 15-25°.
- يمكن أن تتمزق الخراطيم المتجمدة أو تنفجر. وفي الأماكن التي تنخفض فيها درجة الحرارة عن الصفر، قد تؤثر درجة حرارة الوسط البيئي على التشغيل الآمن للبطاقة الإلكترونية تأثيراً سلبياً.
- يُرجى التأكد أن الملابس التي تضعينها في غسالتك لا تحتوي على أية مواد غريبة (مثل المسامير، أو الإبر، أو العملات المعدنية، الولاكات، الثقاب، المشابك، إلخ.) في جيوبها. قد تتلف هذه الأجسام الغريبة غسالتك.
- قبل بدء استخدام الغسالة، يمكنك الاتصال بأقرب مركز خدمة معتمد وطلب المساعدة المجانية في تركيب الغسالة وتشغيلها واستخدامها.

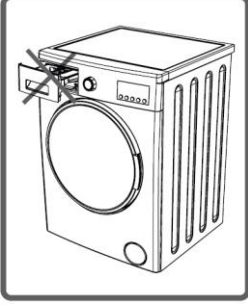
- ننصح بأن تقومى بأول تشغيل للغسيل في برنامج كوتون 90° وبدون وضع غسيلك بإدخال 1/2 مقياس من المنظف في الحجيرة الثانية لدرج المنظف.

الفصل -1: قبل استخدام الجهاز

(التحذيرات العامة)

- بما أن المنظف أو المنعم المعرض للهواء لفترة طويلة قد يتسبب في وجود بقايا، ضع المنظف أو المنعم في درجة المنظف في بداية كل غسيل.
- ننصح بأن تقومي بفصل قابس التيار عن الغسالة وغلقت محبس سحب الماء إذا لم تستخدمي غسالتك لفترة طويلة.
- بالإضافة إلى ذلك، فإن ترك باب غسالتك مفتوحا سوف يمنع تكون الروائح الكريهة بسبب الرطوبة.
- قد يُترك بعض الماء في غسالتك بعد التجارب والاختبارات التي تُجرى بسبب إجراءات التحكم في الجودة.
- لن يتلف هذا الماء غسالتك.
- تذكري أن مواد التعبئة والتغليف للغسالة قد تكون خطيرة على أطفالك. أبعدي مواد التعبئة والتغليف إلى مكان لا يصل إليه الأطفال أو تخلصي من هذه المواد بطريقة مناسبة.
- أبعدي الأجزاء الصغيرة الموجودة في وثيقة الأجزاء بعيدا عن متناول الأطفال.
- استخدمي برامج الغسيل المسبق فقط للملابس المتسخة جدا.

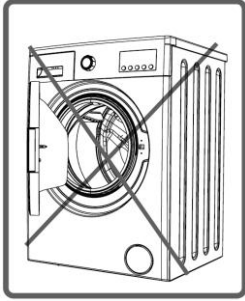
الفصل -1: قبل استخدام الجهاز (التحذيرات العامة)



• لا تفتحي أبدا حجيرة المنظف أثناء تشغيل الغسالة.

• في حالة حدوث عطل في الغسالة، افصلي الكهرباء عن الغسالة أولا ثم أغلقي محبس الغسالة. لا تحاولي إصلاح الغسالة بنفسك، اتصلي دائما بمركز خدمة معتمد.

• يجب أن لا يتجاوز حجم الغسيل الذي تضعينه في الغسالة الحد الأقصى من الحجم الموضح.



• لا تستخدم العنف لفتح باب الغسالة أثناء تشغيلها.

• إن غسيل الملابس المتربة في غسالتك ي تلفها. لا تغسلي الملابس المتربة في غسالتك.

الفصل -1: قبل استخدام الجهاز

(التحذيرات العامة)

- يرجى الالتزام بنصيحة المصنّع المتعلقة بالمنظف/بمعدل الألياف في ما يخص استخدام مقطع الألياف أو المنتجات المشابهة في غسالتك.
- ركبي غسالتك في مكان يمكن فتح باب الغسالة فيه تماما. (لا تركبي الغسالة في مكان لا يمكنك فتح باب الغسالة تماما فيه.)
- ركبي غسالتك في مكان جيد التهوية تماما يتحرك فيه الهواء باستمرار.

الفصل -1: قبل استخدام الجهاز (التحذيرات المتعلقة بالسلامة)



يجب عليك قراءة هذه التحذيرات. يمكنك بذلك حماية نفسك وحماية أسرته من الإصابات المميتة والأضرار الأخرى.



خطر التعرض للحروق!

لا تلمسي خرطوم التصريف والماء أثناء تصريفه حيث أن الغسالة قد ترتفع حرارة الماء بداخلها أثناء التشغيل.

الفصل -1: قبل استخدام الجهاز (التحذيرات المتعلقة بالسلامة)

خطر الموت نتيجة التعرض للتيار الكهربائي!



• لا تستخدم مقبس بفتحات قيس متعددة أو سلك تطويل.



• لا تستخدم مقبس قابس تالف أو بال.



• لا تفصلي القابس بشد الكابل – اقبضي دائما على مقبض القابس نفسه لفصله.



• لا تدخل أو تخرجي القابس من مأخذ التيار ويديك مبللتين لعدم التعرض للصعق بالكهرباء!

لا تلمسي الغسالة بيدين أو قدمين مبللتين.



• اتصلي بأقرب مركز خدمة معتمد لاستبدال سلك الطاقة إذا تعرض للتلّف.

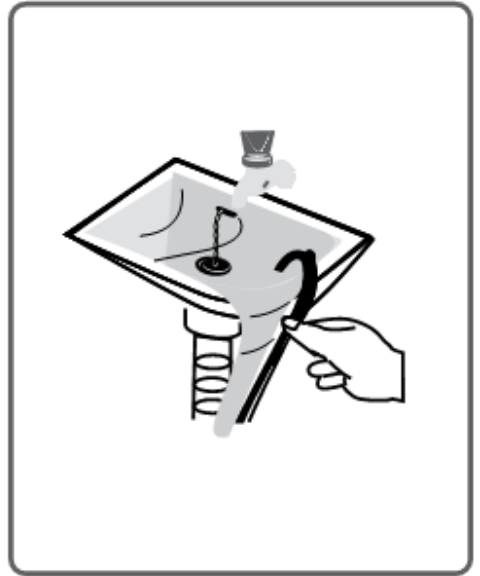


الفصل -1: قبل استخدام الجهاز
(التحذيرات المتعلقة بالسلامة)



خطر الفيضان!

- تأكدي من جري الماء سريعا من عدمه قبل وضع خرطوم التصريف على الحوض.
- اتخذي الإجراءات الضرورية لمنع انزلاق الخرطوم.
- إن القوة العكسية للخرطوم غير الموضوع بطريقة مناسبة يمكن أن تزيح الخرطوم من مكانه. امنع السدادة الموجودة داخل حوضك من أن تسد ثقب الحوض.



الفصل -1: قبل استخدام الجهاز (التحذيرات المتعلقة بالسلامة)



خطر نشوب حريق!

• لا تضعي السوائل سريعة الاشتعال بالقرب من غسالتك.

• يمكن أن يسبب محتوى الكبريت في مزيل الدهان التآكل. لهذا السبب، لا تستخدمى أبدا أية مواد مزيله للدهان في غسالتك.



• لا تستخدمى أبدا منتجات تحتوي على مواد مذيبة (مثل غاز الغسيل) في غسالتك.

• أزيلى جميع الأشياء من جيوب الملابس في الغسيل (الإبر، مشابك الورق، الولاعة، الثقاب، إلخ) عند وضع الغسيل في الغسالة.

قد يحدث حريق وانفجار.

الفصل -1: قبل استخدام الجهاز (التحذيرات المتعلقة بالسلامة)



خطر التعرض للسقوط والإصابة!

- لا تتسلقي فوق غسالتك. قد تنكسر الطاولة العلوية في غسالتك، وقد تتعرضين للإصابة.
- رتبي خرطوم الغسالة وكابليها وعبوتها أثناء التركيب. قد تتعثرين في هذه الأشياء وتسقطين.
- لا تقلمي غسالتك رأساً على عقب أو على جانبها.
- لا ترفعي غسالتك بمسكها من الأجزاء المصنوعة بالبثق (درج المنظف، الباب). قد تنكسر هذه الأجزاء وتعرضك للإصابة.
- هناك خطر التعثر والتعرض للإصابة إذا لم يتم تخزين أشياء مثل الخرطوم والكابلات تخزيناً مناسباً بعد تركيب الغسالة.



يجب أن يحمل الغسالة شخصان أو أكثر.

الفصل -1: قبل استخدام الجهاز (التحذيرات المتعلقة بالسلامة)



سلامة الطفل!

• لا تتركى الأطفال بالقرب من الغسالة بدون مراقبتهم. قد يغلق الأطفال الغسالة على أنفسهم، وقد يتعرضون للموت.



• قد يصبح زجاج الباب والسطح ساخنين جدا أثناء تشغيل الغسالة. لذلك، قد يؤدي لمس الغسالة على وجه الخصوص بشرة أطفالك.

• أبعدي مواد التغليف والتعبئة بعيدا عن الأطفال.

• قد يحدث تسمم إذا بلع إي شخص المنظف أو مواد الصيانة، وقد تتعرض العينان والبشرة للتهيج إذا لامست هذه الأشياء الجلد. • أبعدي مواد التنظيف بعيدا عن متناول الأطفال.

الفصل -1: قيل استخدام الغسالة مواد التعبئة والتغليف والبيئة

أزيلي مواد التعبئة والتغليف

تحمي مواد التعبئة والتغليف غسالتك من أي تلف يمكن أن يقع لها أثناء النقل. مواد التعبئة والتغليف رقيقة بالبيئة حيث أنها قابلة لإعادة التدوير. تعطي المواد القابلة لإعادة التدوير توفيراً في المواد الخام وخفضاً في النفايات.

التخلص من غسالتك القديمة



قد لا تزال الأجهزة الكهربائية أو الإلكترونية القديمة تحتوي على أجزاء يمكن استعادتها. لذلك، لا ترم أجهزتك القديمة التي لا تستخدمها في النفايات.

تأكد من أن أجزاء أجهزتك الكهربائية أو الإلكترونية القديمة سيعاد استخدامها بتسليمها إلى مراكز التجميع التي تشرف عليها السلطات المعنية.

يرجى التأكد من أن الأجهزة القديمة محفوظة في مكان مناسب بعيداً عن الأطفال حتى يتم إرسالها خارج المنزل.

الفصل -1: قبل استخدام الغسالة المعلومات المتعلقة بالتوفير

بعض المعلومات المهمة لتجعل غسالتك أكثر فعالية:

- يجب أن لا يتجاوز حجم الغسيل الذي تضعينه في الغسالة الحد الأقصى من الحجم الموضح. وبهذه الطريقة سوف تعمل غسالتك في وضع التوفير.
- إن عدم استخدام خاصية الغسيل المسبق للغسيل المتسخ قليلا والغسيل المتسخ اتساخا عاديا سوف يوفر في الكهرباء والماء.

الفصل -2: نظرة عامة على الغسالة المظهر العام

شاشة العرض الإلكترونية

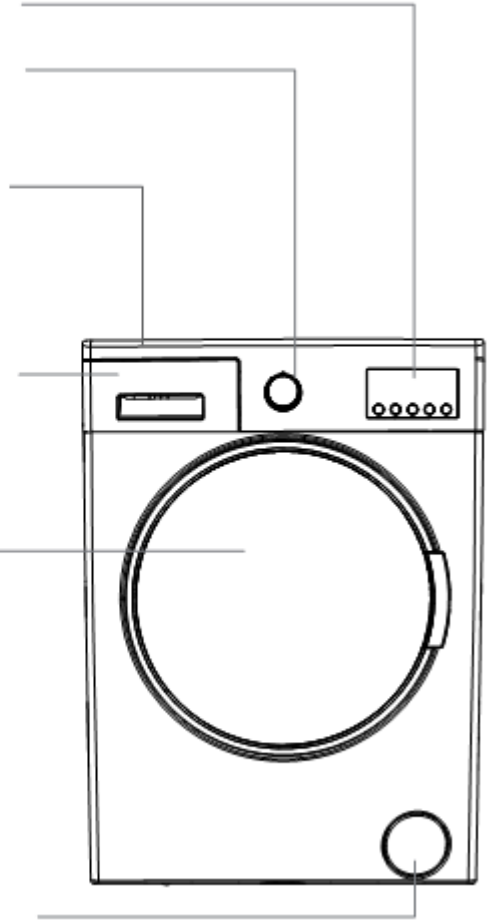
مقبض البرامج

الصينية العليا

درج المنظفات

الحاوية

غطاء فلتر المضخة



الفصل-2: نظرة عامة على الغسالة المظهر العام

مسامير التأمين أثناء النقل

صمام سحب الماء

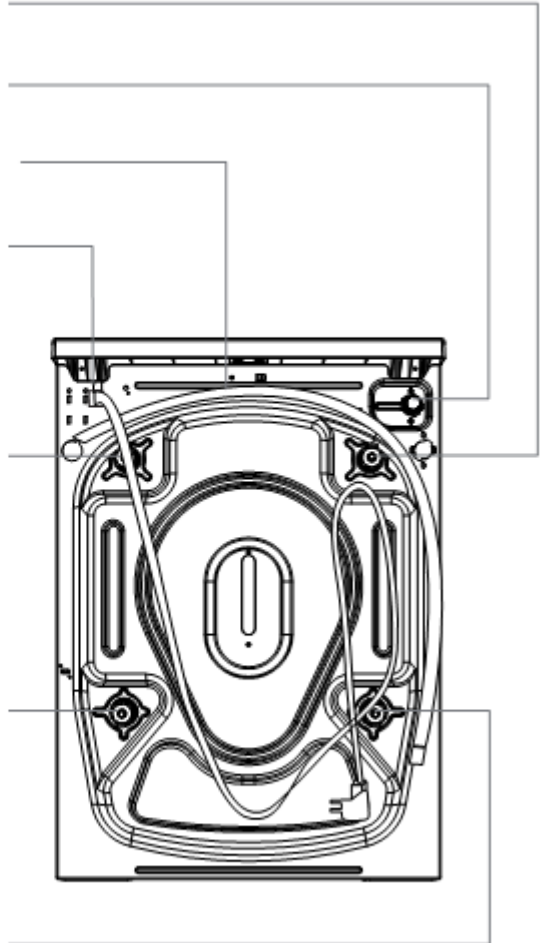
خرطوم التصريف

كابل الطاقة

مسامير التأمين أثناء النقل

مسامير التأمين أثناء النقل

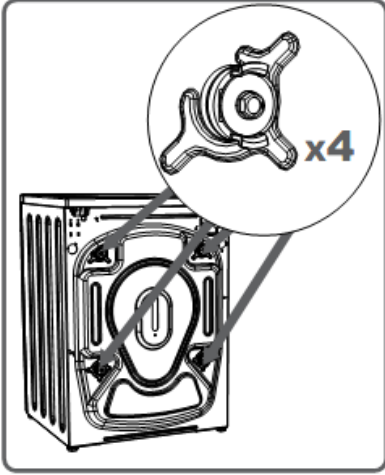
مسامير التأمين أثناء النقل



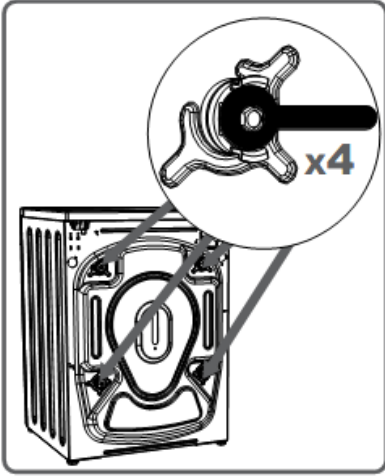
الفصل -2: نظرة عامة على الغسالة المواصفات الفنية

فولت (240-220) ~50 هرتز	فلطية التشغيل/ التردد (فولت/هرتز)
10	إجمالي التيار (أمبير)
الحد الأقصى: 1 ميغا باسكال الحد الأدنى: 0.1 ميغا باسكال	ضغط الماء
2200	إجمالي الطاقة (واط)
8	أقصى ساعة للغسيل الجاف (كجم)
1000	دورة التجفيف (دورة/ دقيقة)
15	رقم البرنامج
557 x 597 x 845	الأبعاد (ارتفاع × عرض × عمق) (ملم)

الفصل -3: التركيب فك مسامير التأمين أثناء النقل



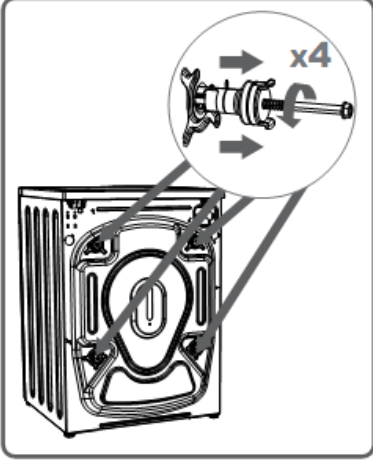
قبل تشغيل الغسالة، فكي المسامير الأربعة الخاصة بنقل الغسالة والفواصل المطاطية من ظهر الغسالة. إذا لم تتم فك المسامير، فقط تسبب ذبذبات شديدة وضجيج وقد تؤدي إلى عطل المنتج (والغاء الضمان).



لهذا السبب، يجب إرخاء مسامير التأمين أثناء النقل بتدويرها عكس اتجاه عقارب الساعة باستخدام مفتاح مناسب.

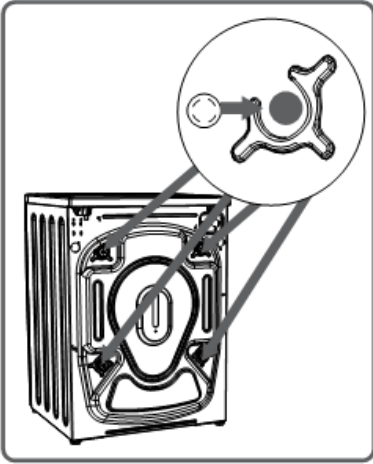
الفصل -3: التركيب (فك مسامير التأمين أثناء النقل)

يتم سحب مسامير التأمين أثناء النقل إلى الخارج.



أدخل أغطية مسامير التأمين أثناء النقل الموردة ضمن كيس الملحقات في الأماكن التي تم فك مسامير التأمين أثناء النقل منها.

يجب تخزين مسامير التأمين أثناء النقل لاستخدامها في حالة نقل الغسالة مرة أخرى.

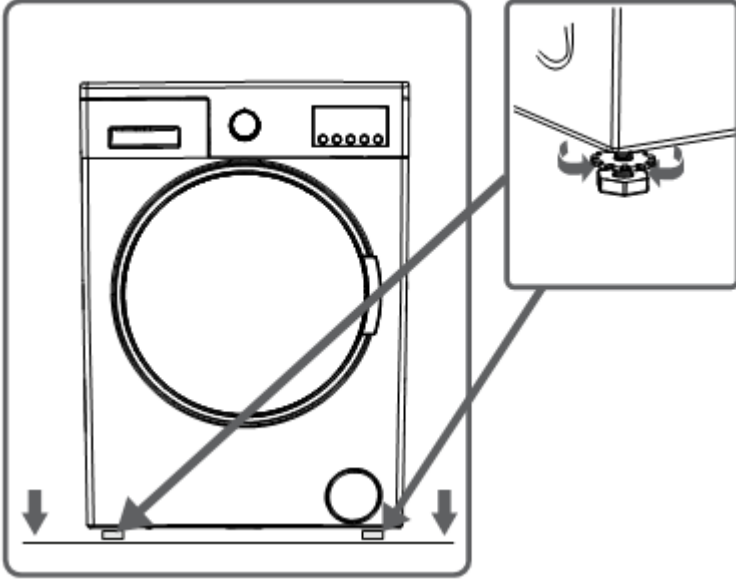


ملاحظة: يجب عليك فك مسامير التأمين أثناء النقل تماما في غسالتك قبل الاستخدام الأول. إن الأعطال التي قد تحدث في الغسالة التي تعمل وهي مثبت على مسامير التأمين أثناء النقل سوف تخرج من نطاق الضمان.

الفصل -3: التركيب (ضبط الدعائم القابلة للتعديل)

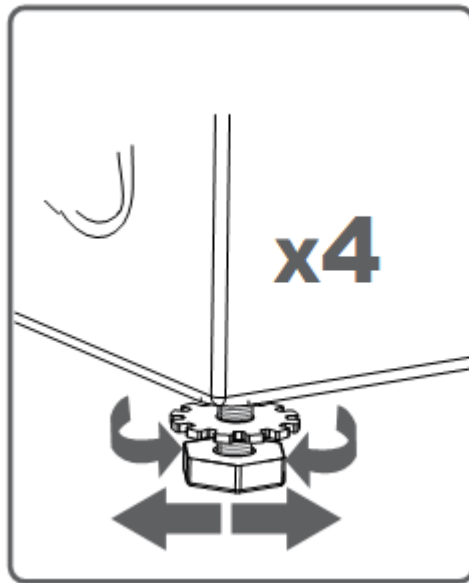
ضبط الدعائم القابلة للتعديل

- لا تركيبى غسالتك على السجاد أو على أشياء مثل أرضية تمنع التهوية من الأسفل.
- لضمان تشغيل صامت وخال من الذبذبات للغسالة، يجب وضعها على أرضية ثابتة وغير منزلقة.
- يمكنك ضبط توازن غسالتك باستخدام الدعائم.
- أرخ صامولة الضبط البلاستيكية.



الفصل -3: التركيب (ضبط الدعائم القابلة للتعديل)

- عدلي الدعائم إلى أعلى وإلى أسفل بتدويرها.
- بعد تحقيق التوازن المطلوب، اضغطي على صامولة الضبط البلاستيكية إلى أعلى مرة أخرى.



الفصل-3: التركيب (ضبط الدعامة القابلة للتعديل)

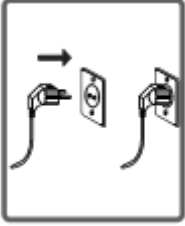
• لا تضعي أبدا مواد من الورق المقوى أو الخشب أو ما شابه ذلك تحت الغسالة إذا كنت تقصدين تثبيتها أو منع التشوهات في الأرضية.



• عند تنظيف الأرضية التي تستقر عليها الغسالة، كوني حذرة لكي لا تفسدي استقرار الدعامة.



الفصل -3: التركيب (التوصيل بالكهرباء)



• غسالتك مضبوطة على تيار بقدرة 220-240 فولت و 50 هرتز.

• كابل الطاقة الرئيسي لغسالتك مجهز بقابل معين مؤرض. يجب دائما إدخال هذا القابس في المقبس المؤرض بقدرة 10 أمبير. يجب أن تكون قيمة التيار للمنصهر هي 10 أمبير.

يجب أيضا أن تكون قيمة تيار المنصهر لخط الطاقة المتصل بهذا القابس هو 10 أمبير. إذا لم يتوفر لديك هذا المقبس المتعدد الفتحات والمنصهر المتوافق مع هذه المواصفات، يُرجى الاستعانة بفني كهربائي مؤهل للقيام بذلك.

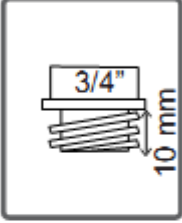
• لا نتحمل أية مسؤولية عن أية أضرار تحدث بسبب الاستخدام غير المؤرض.

ملاحظة: إن تشغيل غسالتك بفلطية أقل سوف يتسبب في خفض العمر الافتراضي للغسالة وتقييد أدائها.

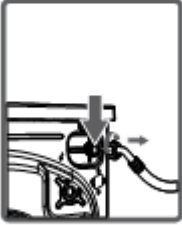
الفصل -3: التركيب (توصيل خرطوم سحب الماء)



• تحتوي غسالتك إما على منفذ سحب أحادي (بارد) أو منفذ سحب مزدوج (بارد/ساخن)، وهذا يعتمد على مواصفات الغسالة.
يجب توصيل الخرطوم ذي الغطاء الأبيض بمأخذ الماء البارد للسحب وتوصيل الخرطوم ذي الغطاء الأحمر بمأخذ الماء الساخن للسحب (يُستخدم مع الغسالات ذات المأخذ المزدوج للماء).



• لمنع تسرب الماء في نقاط الاتصال، يتم توفير 1 أو 2 صامولة في عبوة الخرطوم (تُستخدم مع الغسالات ذات المأخذ المزدوج للماء).
ركبي هذه الصواميل في أطراف خرطوم سحب الماء الجديدة على جانب الصنبور.



• اربطي خرطوم مأخذ الماء الجديد في صنبور 3/4 بوصة مسنن.

• صلي طرف الكوع الأبيض لخرطوم سحب الماء بالصمام الأبيض لسحب الماء المفلتر على الجانب الخلفي من الغسالة وصلي طرف الكوع الأحمر على الطرف الأحمر المفلتر (يُستخدم مع الغسالات ذات سحب الماء المزدوج).



اربطي الأجزاء البلاستيكية من صناديق التوصيل يدويا.
إذا ساورك الشك، استعيني بسباك مؤهل لعمل التوصيلات.

• سوف يسمح تدفق الماء بضغط يبلغ (0.1-1 ميغا باسكال) لغسالتك بتشغيل أكثر فعالية. (0.1 ميغا باسكال ضغط يعني تدفق أكثر من 8 لترات من الماء عبر صنبور مستغل بالكامل لمدة دقيقة واحدة).

• تأكد أن نقاط الاتصال ليس بها تسرب بإحكام ربط الصنبور جيدا بعد إجراء التوصيلات.

الفصل -3: التركيب (توصيل خرطوم سحب الماء)

• تأكدي أن خرطوم سحب الماء الجديدة ليست منثنية أو مكسورة أو مسحوقة أو هناك تغيير في مقاسها.

• إذا كانت غسالتك مجهزة بمأخذ مزدوجة لسحب الماء الساخن، فيجب أن تكون درجة حرارة مأخذ الماء الساخن القصوى هي 70 ° مئوية.

ملاحظة: استخدم فقط خرطوم سحب ماء جديد وهو مورد مع غسالتك أثناء عمل توصيلات خرطوم سحب الماء للغسالة. لا تستخدم أبدا خرطوم سحب ماء قديمة أو تالفة أو مستهلكة.

الفصل -3: التركيب (توصيل صرف الماء)



• يمكن تركيب طرف خرطوم تصريف الماء في جهاز معين وربطه مباشرة بثقب تصريف الماء المتسخ أو وصلة طرد في كوع الحوض.

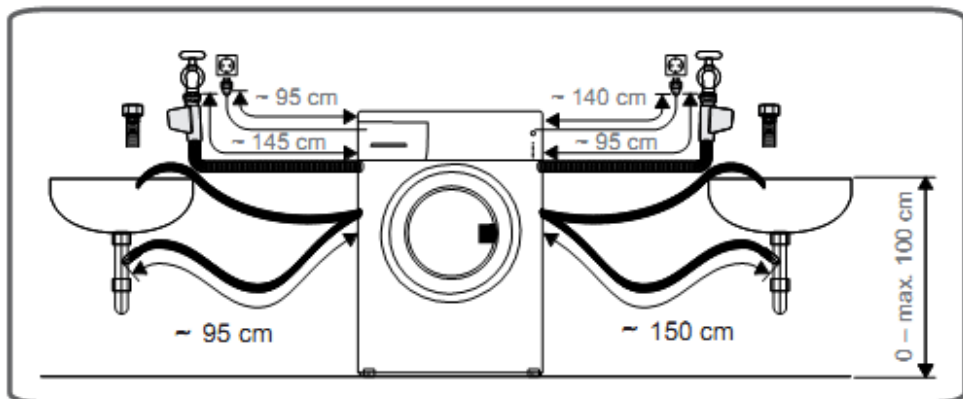
• لا تحاولي تطوير خرطوم صرف الماء بوصلة.

• لا تضعي خرطوم صرف الغسالة في إناء أو جردل أو حوض.

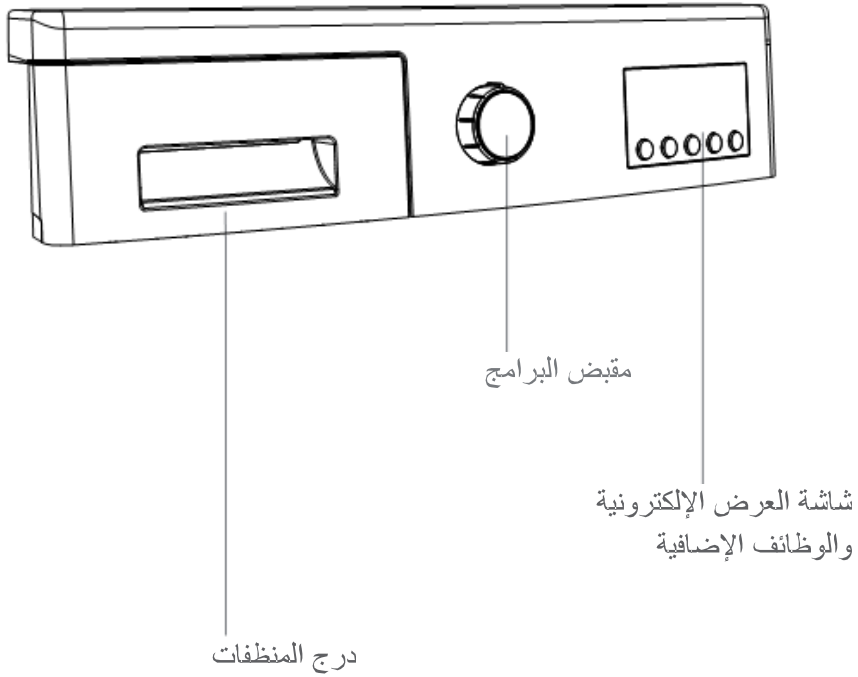


• تأكدي أن خرطوم صرف الماء لا ينثني أو يلتوي أو أنه مسحوق أو متمدّد. يُرجى ملاحظة الآتي:

• يجب تركيب خرطوم تصريف الماء بارتفاع لا يقل عن 60 سم، ولا يزيد عن 100 سم من الأرض بحد أقصى.



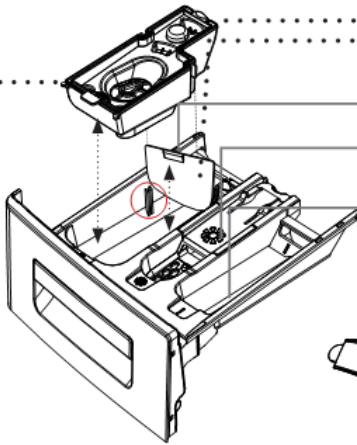
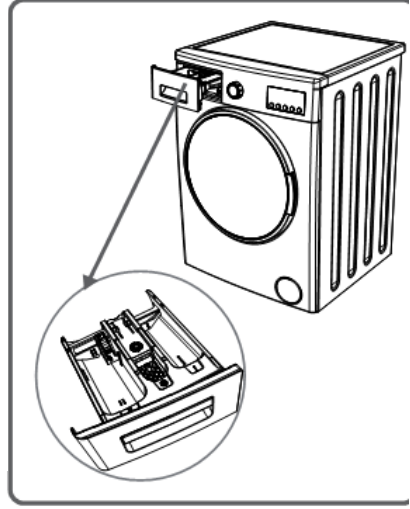
الفصل 4: مقدمة عن لوحة التحكم



الفصل 4: مقدمة عن لوحة التحكم (درج المنظف)

يمكنك استخدام طبق تحديد مستوى السائل عندما تريدين الغسيل بمنظف سائل. يمكنك استخدام منظفات سائلة في جميع البرامج بدون غسيل مسبق. ضعي جهاز المنظف السائل في الحجيرة الثانية (الموجودة داخل الغسالة) من درج المنظف (*) وحددي مقدار المنظف. (استخدمي المقدار الموصى به من المنظف السائل والذي أوصى به مُصنِع المنظف).

لا تتجاوزي المستوى الأقصى (MAX)، استخدميه فقط للمنظفات السائلة، لا تستخدميه هذا الجهاز للمنظف المسحوق وأخرجه.



جهاز المنظف السائل (*)
حجيرة منظف الغسيل
الأنسنة
حجيرة المُنعَم

حجيرة منظف الغسيل
المسبة

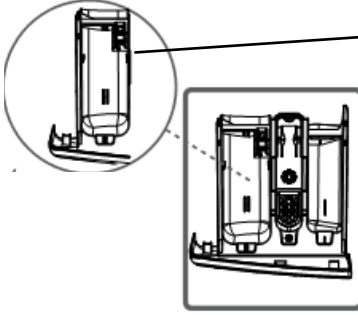
مراحل مستوى المنظف
المسحوق



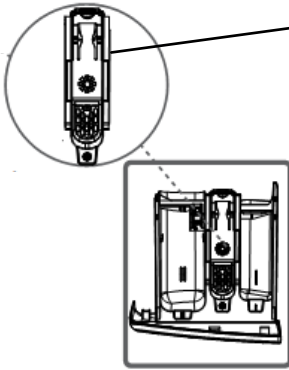
مغرفة المنظف المسحوق (*)

(*) قد تختلف مواصفات الغسالة حسب المنتج المشتري.

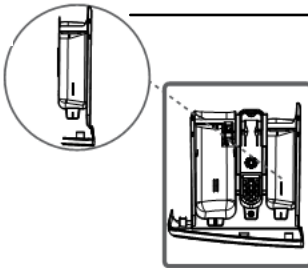
الفصل 4: مقدمة عن لوحة التحكم أقسام (درج المنظف)



حجيرة منظف الغسيل الرئيسية :
في هذه الحجيرة فقط، يمكن فقط استخدام مواد مثل المنظف (السائل أو المسحوق)، مانع الكلس وما شابهه. يمكنك العثور على جهاز المنظف السائل داخل الغسالة عند التركيب الأول. (*)



حجيرة معدل الألياف، النشا، والمنظف:
يمكنك استخدام منعم للغسيل (ننصح بالالتزام بالمقدار والنوع الذي يوصي به المصنع). قد تبقى أحيانا مُعدلات الألياف التي تستخدمينها في غسليك في هذه الحجيرة. فإن الغرض من ذلك هو أن لا يصبح المعدل لزجا. لمنع حدوث ذلك، ننصح باستخدام المزيد من المنعمات السائلة اللزجة أو تخفيف المعدل ثم استخدامها.

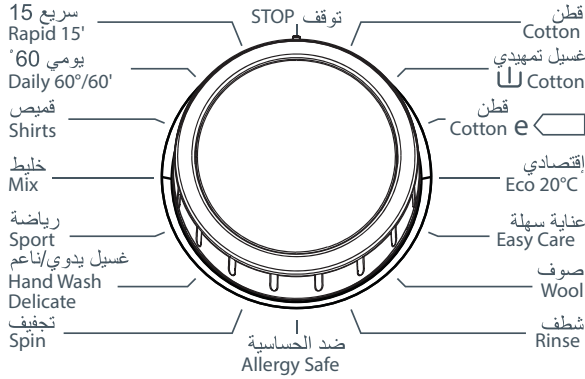


حجيرة منظف الغسيل المسبق:
يجب استخدام هذه الحجيرة فقط عند اختيار خاصية الغسيل المسبق. ننصح باستخدام خاصية الغسيل المسبق مع أي غسيل متسخ.

(*) قد تختلف مواصفات الغسالة حسب المنتج المشتري.

الفصل 4: مقدمة عن لوحة التحكم (مقبض البرامج)




- يمكنك اختيار البرنامج الذي تريد استخدامه في الغسيل عن طريق استخدام مقبض البرامج.
- يمكنك ضبط تشغيل اختيار البرنامج بتدوير مقبل البرامج في كلا الاتجاهين.
- تأكدي أن مقبض البرامج مضبوط تماما بدقة على البرنامج الذي تريد اختياره.



الفصل 4: مقدمة عن لوحة التحكم (شاشة العرض الإلكتروني)



الفصل - 4: مقدمة عن لوحة التحكم (شاشة العرض الإلكتروني)

على شاشة العرض الإلكترونية، يمكنك استعراض درجة حرارة الماء، سرعة دوران التجفيف للغسالة، موعد الانتهاء من الغسيل، الوظائف المساعدة التي اخترتها، والمرحلة التي وصل إليها البرنامج الذي اخترته هي  ← غسيل مسبق/غسيل،  ← شطف،  ← تجفيف).

بالإضافة إلى ذلك، سوف تحذرك شاشة العرض الإلكترونية بواسطة رموز الأعطال على الشاشة عندما يحدث العطل في غسالتك، وتحذرك باكتمال برنامج الغسيل بعبارة "النهاية" (END) على الشاشة بمجرد انتهاء برنامج الغسيل الذي اخترته من عمله أيضا.

الفصل - 5: التحضير الأولي للغسيل (فرز الغسيل)



• تحتوي غسالتك على ملصقات للمنتج تبين مواصفاته. اغسلي أو جففي الغسيل طبقا للمواصفات المدونة على ملصق المنتج.



• افرزي الغسيل حسب أنواعه (قطني، تخليقي، حساس، صوف، إلخ.)، حسب درجات الحرارة (بارد، 30°، 40°، 60°، 90°) ودرجة التلوث (بقع قليلة، بقع متوسطة، بقع كثيرة).



• لا تغسلي أبدا الغسيل الملون والأبيض سويا.
• اغسلي الغسيل الملون منفصلا في الغسيل الأول حيث أنه قد تخرج منه بعض الألوان.
• تأكدي أنه لا توجد أشياء معدنية في غسيلك أو في جيوب الملابس، إذا وجدت شيئا، أخرجه.



تنبيه: تحذير: لا يغطي الضمان الأعطال الناجمة عن الحالات تخترق فيها هذه الأجسام الغريبة غسالتك.



• أغلقي الإبزيمات والأزرار في الغسيل.



• فك المشابك المعدنية أو البلاستيكية للستائر الرقيقة أو الستائر العادية أو ضعها في شبكة الغسيل أو كيس الغسيل ثم نحيها جانبا.


















• اعكسي أوجه المنسوجات مثل السراويل، وملابس التريكو والتي شيرت، وبدل العرق.



• اغسلي الجوارب، والمناديل وقطع الغسيل المشابهة في شبكة الغسيل.

الفصل - 5: التحضير الأولي للغسيل (فرز الغسيل)

 <p>غسيل عادي</p>	 <p>تبييض غير متوفر</p>	 <p>تبييض متوفر</p>
 <p>كوي غير متوفر</p>	 <p>أقصى حرارة للكوي 200° مئوية</p>	 <p>أقصى حرارة للكوي 150° مئوية</p>
 <p>اتركيها في مكان مستو</p>	 <p>تنظيف جاف غير متوفر</p>	 <p>تنظيف جاف متوفر</p>
 <p>التجفيف بالتدوير غير مسموح</p>	 <p>تجفيف بنشر الغسيل</p>	 <p>انثري الغسيل عندما يكون مبللا</p>
 <p>بيركلورين إيثيلين R11، وزيت الغاز R113</p>	 <p>بيركلوروايثيلين R11، R13، نפט</p>	 <p>يُسمح بالتنظيف الجاف بزيوت الغاز، كحول نقي وR113</p>

الفصل - 5: التحضير الأولي للغسيل (وضع الغسيل في الغسالة)



- افتحي باب غسالتك.
- افردي الغسيل في الغسالة.



ملاحظة: ملاحظة: قد تختلف سعة الحمولة القصوى حسب نوع الغسيل الذي تريد غسله، ودرجة التلوث، والبرنامج الذي اخترته. لا تتجاوزي سعة التحميل القصوى للتجفيف الموضحة في جدول البرامج لبرنامج الغسيل.

يمكنك أن تأخذي جدول الأوزان الآتية كمثال.

نوع الغسيل	وزن الغسيل (جم)
فوطه	200
ملابس كتانية	500
لباس الحمام	1200
غطاء لحاف	700
كيس وسادة	200
ملابس داخلية	100
مفارش السفره	250



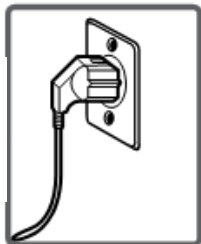
- ضعي كل شيء في الغسيل على حدة.
- تأكدي من عدم وجود غسيل عالق بين الغطاء ومانع التسرب الأسفل عند غلق باب الغسالة.
- ادفعي باب الغسالة حتى تسمعي صوت قفل الباب.
- أغلقي باب الغسالة غلقاً جيداً، وإلا فلن تبدأ الغسالة في التشغيل والغسيل.

الفصل -5: التحضير الأولي للغسيل (إضافة منظف إلى الغسالة)

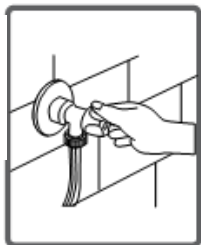
- سوف يعتمد مقدار المنظف الذي ستضعينه في الغسالة على المعايير الآتية:
- سوف يعتمد استخدام المنظف على درجة التلوث في الغسيل. لا تقومي بغسيل الأشياء الأقل اتساخا غسيلا مسبقا، وضعي كمية صغيرة من المنظف في الحجيرة الثانية من درج المنظف.
 - بالنسبة إلى الأشياء المراد غسلها الأكثر اتساخا، حددي البرنامج بما في ذلك الغسيل المسبق، وضعي $\frac{1}{4}$ المنظف الذي ستضعينه في درج المنظف في الحجيرة الأولى من الدرج أثناء وضع الكمية الباقية التي تبلغ $\frac{3}{4}$ المنظف في الحجيرة الثانية.
 - استخدمي في غسلتك المنظفات المنتجة من أجل الغسالات الأوتوماتيكية. • كمية المنظف الذي سوف تستخدمينه في غسيلك مدونة على عبوة المنظف.
 - وكلما زادت درجة عسر الماء زادت كمية المنظف الذي ستستخدمينه.
 - سوف تزداد كمية المنظف الذي ستستخدمينه كلما زادت كمية الغسيل.
 - ضعني المنعم في الحجيرة الخاصة به في درج المنظف. لا تتجاوزي المستوى الأقصى "MAX". إذا تجاوزت هذا المستوى الأقصى، فإن المنعم سوف يفيض إلى ماء الغسيل من خلال الدفق.
 - إن المنعمات ذات الكثافة العالية يجب تخفيفها بدرجة ما قبل وضعها في الدرج. هذا لأن المنعم ذي الكثافة العالية سوف يسد الدفق وسوف يمنع تدفق المنعم.
 - يمكنك استخدام منظفات سائلة في جميع البرامج بدون غسيل مسبق. ولهذا السبب، ركبي طبق مستوى المنظف السائل في كيس الملحقات أو جهاز المنظف السائل (*).
 - في الحجيرة الثانية من درج المنظف واضبطي المنظف السائل على المستويات الموجودة في الطبق. تذكري أن تفكي طبق المنظف السائل.

(* قد تختلف مواصفات الغسالة حسب المنتج المشتري.

الفصل -5: التحضير الأولي للغسيل (تشغيل الغسالة)



- صلي قابس الغسالة.
- افتحي صنبور الماء.
- افتح باب الغسالة.



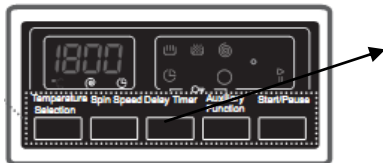
- افردى الغسيل في الغسالة.
- ادفعي باب الغسالة حتى تسمعي صوت قفل الباب.

اختيار البرنامج

اختاري البرنامج المناسب لغسيلك على جدول البرامج.

الفصل -5: التحضير الأولي للغسيل (تشغيل الغسالة)

الوظائف المساعدة



قبل بدء البرنامج، يمكنك أن تختاري تحديد وظيفة مساعدة.

• اضغطي على زر الوظيفة المساعدة التي تريدين اختيارها.

• إذا كان رمز الوظيفة المساعدة على شاشة العرض

الإلكترونية يضيء إضاءة مستمرة، فإن الوظيفة المساعدة التي اخترتها سوف تُنشط.

• إذا كان رمز الوظيفة المساعدة على شاشة العرض الإلكترونية يومض، فإن الوظيفة المساعدة التي اخترتها لن تُنشط.

سبب عدم التنشيط:

• الوظيفة المساعدة التي تريدين استخدامها في برنامج الغسيل الذي اخترته غير قابل للتطبيق.

• لقد تجاوزت غسالتك المرحلة التي خلالها يتم تنفيذ الوظيفة المساعدة التي تريدين اختيارها.

• غير متوافقة مع الوظيفة المساعدة التي اخترتها سابقا.

الفصل-5: التحضير الأولي للغسيل (تشغيل الغسالة) نظام الكشف عن نصف الحمولة

تحتوي غسالتك على نظام الكشف عن نصف الحمولة.

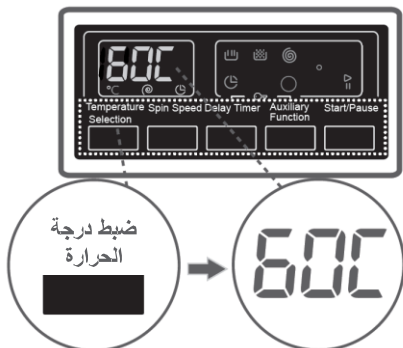
في حالة أن وضعت نصف أو أقل من نصف الحمولة تقريبا من الغسيل من ساعة الحد الأقصى في غسالتك، فإن الغسالة سوف تعمل بحيث توفر في وقت الغسيل، واستهلاك الماء والطاقة في بعض البرامج. عندما تكون وظيفة الكشف على نصف الحمولة فاعلة، فإن الغسالة سوف تكمل البرنامج الذي تم ضبطه في وقت أقصر.

الفصل-5: التحضير الأولي للغسيل الوظائف المساعدة

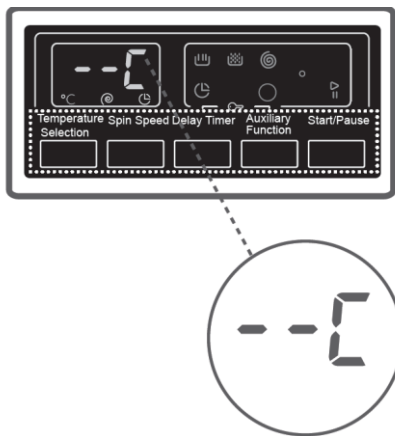
1- اختيار درجة الحرارة

يمكنك اختيار درجة حرارة ماء الغسيل بزر ضبط درجة حرارة ماء الغسيل.

عندما تختاري برنامجا جديدا، تُعرض درجة حرارة الماء القصوى على شاشة العرض الخاصة بدرجة حرارة ماء الغسيل.



يمكنك خفض درجة حرارة ماء الغسيل تدريجيا بين درجة الحرارة القصوى والغسيل بالماء البارد (--). بالضغط على زر ضبط درجة حرارة ماء الغسيل.

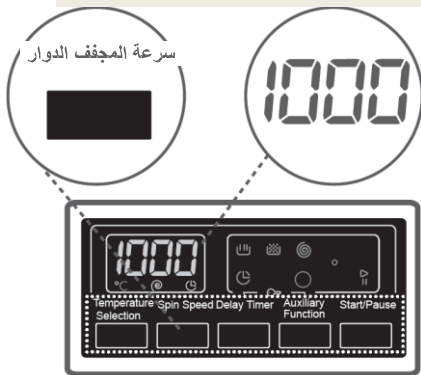


إذا فقدت درجة حرارة ماء الغسيل التي تريدينها، يمكنك العودة إليها بالضغط المستمر على زر ضبط درجة حرارة ماء الغسيل.

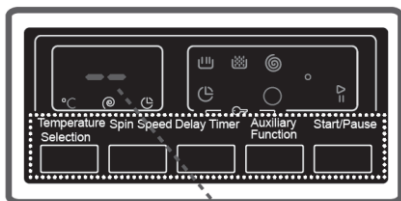
الفصل -5: التحضير الأولي للغسيل الوظائف المساعدة

2- اختيار سرعة التجفيف

يمكنك ضبط سرعة التجفيف لغسالتك من خلال زر ضبط سرعة التجفيف.



عندما تختارين برنامجا جديدا، فإن سرعة التجفيف القصوى للبرنامج الذي اخترتيه سوف تُعرض على شاشة سرعة التجفيف.



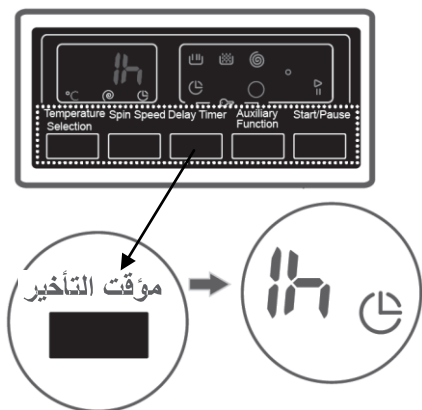
يمكنك خفض سرعة التجفيف تدريجيا بين خيارات إلغاء التجفيف (-- من خلال التجفيف الدوار الأقصى للبرنامج المختار بالضغط على زر ضبط سرعة التجفيف الدوار.

إذا فاتك التجفيف الدوار الذي تريدين ضبطه، يمكنك إعادة تشغيله بالضغط المستمر على زر إعداد ضبط التجفيف الدوار.

الفصل 5- التحضير الأولي للغسيل الوظائف المساعدة

3 - مؤقت التأخير

عند استخدام هذه الوظيفة، يمكنك ضبط الوقت الذي تبدأ فيه غسالتك في الغسيل. يختلف هذا الوقت من ساعة إلى 23 ساعة.




لاستخدام وظيفة مؤقت التأخير:

- اضغطي على زر مؤقت التأخير مرة واحدة.
- سوف يظهر تعبير "ساعة واحدة" (1 h) على شاشة العرض. - سوف يضيء رمز ⌚ على شاشة العرض الإلكترونية.
- اضغطي على زر مؤقت التأخير حتى تصلي إلى الوقت الذي تريدين فيه بدء تشغيل الغسالة.
- لتنشيط مؤقت التأخير الذي اخترته في البرنامج يمكنك الضغط على زر الوظيفة المساعدة التي تريدينها باستثناء زر البدء/وضع الاستعداد "Start/Standby".

الفصل -5: التحضير الأولي للغسيل الوظائف المساعدة

إذا قمت بتخطي تأخير الوقت الذي تريدين ضبطه، فيمكنك الرجوع إلى الوقت المطلوب بالضغط المستمر على زر تأخير الوقت.


إذا أردت إلغاء تأخير الوقت، فإنه يتعين عليك الضغط على زر تأخير الوقت مرة واحدة. لن يضيء رمز  بعد ذلك على شاشة العرض الإلكترونية.

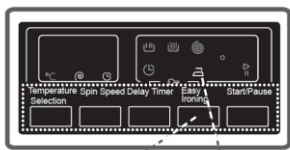
لتشغيل وظيفة تأخير الوقت، يتعين عليك تشغيل غسالتك بالضغط على زر البدء/الإيقاف (Start/Pause).

4- سهولة الكوي (*)

يمكنك جعلك غسيلك يحتوي على تجاعيد أقل إذا أتممت الغسيل باستخدام هذه الوظيفة المساعدة.




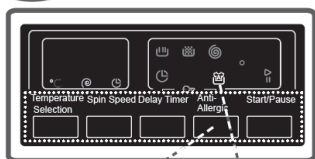
عندما تضغطين على وظيفة الكوي المساعدة فإن الرمز  سوف يضيء على شاشة العرض الإلكترونية.



5 - مقاومة الحساسية (*)

عندما يتم تنشيط هذه الوظيفة في البرامج، فإن غسالتك سوف تقوم بعملية شطف إضافية لغسيلك قبل عملية الشطف الأخيرة.

عندما تضغطين على الوظيفة المساعدة لمقاومة الحساسية فإن الرمز  سوف يضيء على شاشة العرض الإلكترونية.

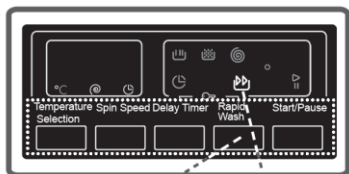


(*) الأمر يعتمد على الموديل

الفصل 5- التحضير الأولي للغسيل الوظائف المساعدة

6- الغسيل السريع (*)

سوف تمكنك هذه الوظيفة المساعدة من تقصير فترة الغسيل للأشياء غير المتسخة كثيرا.



عندما تضعين نصف أو أقل من نصف ساعة غسيلك في برنامج الغسيل الذي اخترته للغسالة، سوف تكتشف غسالتك ذلك بفضل نظام الكشف عن نصف الحمولة الأوتوماتيكي والبرنامج الذي اخترته سوف يغسل غسيلك في وقت أقصر لاستهلاك طاقة وماء أقل.



إذا اكتشفت غسالتك نصف الحمولة، فإن الرمز سوف يضيء أوتوماتيكيا على شاشة العرض الإلكترونية.

7- الغسيل المسبق (*)

يمكنك إخضاع غسيلك المتسخ جدا لعملية غسيل مسبق قبل عملية الغسيل الرئيسية باستخدام هذه الوظيفة الإضافية.

عندما تستخدمين هذه الوظيفة، فإنه يتعين عليك وضع المنظف في حجيرة الغسيل المسبق لدرج المنظف.

يمكنك تنشيط البرنامج بالضغط على زر الغسيل المسبق على لوحة العرض عند إضاءة مصباح ثنائي الباعث الضوئي للرمز.

يمكن استخدام وظيفة "الغسيل المسبق" مع البرامج الآتية:

كوتون 90° مئوية

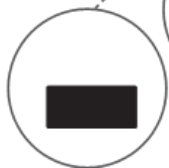
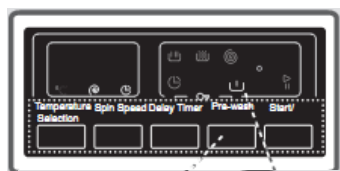
كوتون 40° مئوية

سنتيكيو

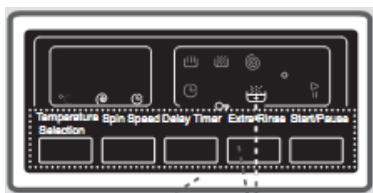
سبورت

ميسدي

كاميتشي



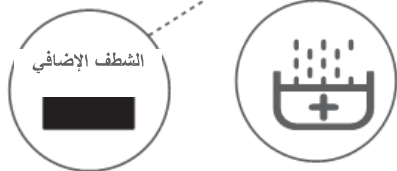
(*) الأمر يعتمد على الموديل



8- الشطف الإضافي (*)

يمكنك إجراء عملية شطف إضافية لغسيلك باستخدام هذه الوظيفة الإضافية.

يمكنك تنشيط البرنامج بالضغط على زر الوظيفة المساعدة للشطف الإضافي عند إضاءة مصباح ثنائي الباعث الضوئي للرمز.



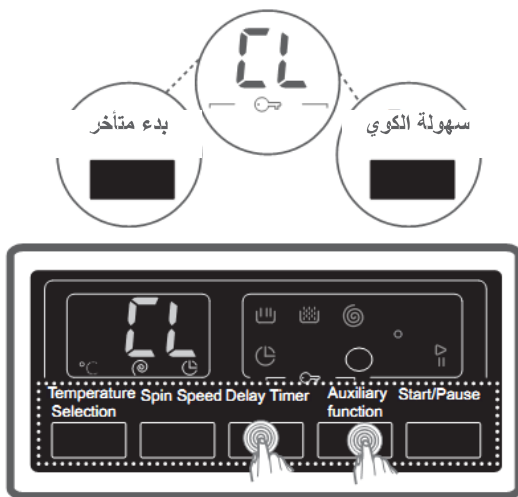
9- زر البدء/الإيقاف

عند الضغط على زر البدء/الإيقاف (Start/Pause)، يمكنك بدء البرنامج الذي اخترته أو تعليق البرنامج قيد التشغيل. إذا قمت بتحويل غسالتك إلى وضع الاستعداد، فسوف يضيء مصباح ثنائي الباعث الضوئي لوضع البدء/الاستعداد على شاشة العرض الإلكترونية.



الفصل -5: التحضير الأولي للغسيل (قفل الحماية من الأطفال)

لتجنب التأثير على عمل البرامج إذا تم الضغط على أزرار البرامج أو تشغيلها أثناء عملية الغسيل في غسالتك، تم تصميم قفل الحماية من الأطفال. سوف يتم تنشيط قفل الحماية من الأطفال في حالة الضغط على وظيفتين مساعدتين 3 و 4 مرات في نفس الوقت لأكثر من 3 ثوان.



سوف يضيء رمز "CL" على شاشة العرض الإلكترونية عند تنشيطه. إذا ضغطت على أي زر أثناء تنشيط قفل الحماية من الأطفال فسوف يضيء رمز "CL" على شاشة العرض الإلكترونية.

في حالة نشاط قفل الحماية من الأطفال وتشغيل أي برنامج، سوف يتحول مقبض البرامج إلى وضع الإلغاء (CANCEL)، ويتم اختيار برنامج آخر، وسوف يواصل البرنامج المختار مسبقاً من نفس المكان الذي توقف فيه البرنامج الآخر.

لإلغاء تنشيطه، يكفي الضغط على نفس الأزرار لأكثر من 3 ثوان. عند إلغاء تنشيط قفل الحماية من الأطفال، سوف ينطفئ رمز "CL" على شاشة العرض الإلكترونية.

الفصل -5: التحضير الأولي للغسيل (إلغاء برنامج)

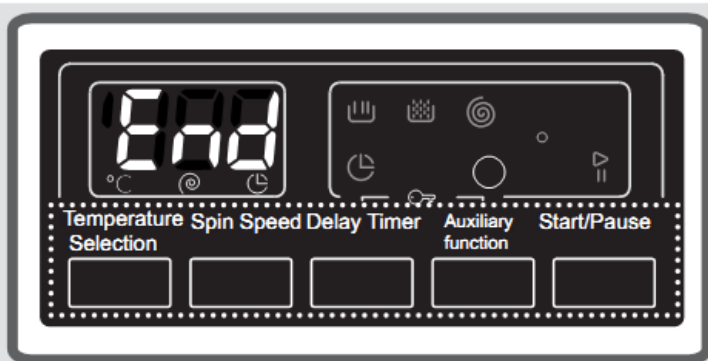
إذا أردت إلغاء أي برنامج قيد التشغيل:

- 1- حول مقبض البرامج على وضع الإلغاء "CANCEL".
- 2- سوف توقف غسالتك عملية الغسيل، وسوف يُلغى البرنامج.
- 3- للتخلص من الماء المتراكم في غسالتك، حولي مقبض البرامج على أي برنامج.
- 4- سوف تجري غسالتك عملية التصريف الضرورية وتلغي البرنامج.
- 5- يمكنك تشغيل غسالتك باختيار برنامج جديد.

الفصل -5: التحضير الأولي للغسيل (إنهاء برنامج)

سوف تتوقف غسالتك من تلقاء نفسها بمجرد انتهاء البرنامج المختار.

- سوف تظهر عبارة الانتهاء "END" على شاشة العرض الإلكترونية.



- يمكنك فتح باب الغسالة وإخراج الغسيل.

- اترك باب الغسالة مفتوحا لتسمحي للأجزاء الداخلية في الغسالة بالجفاف بعد إخراج الغسيل.

- حولي مقبض البرامج على وضع الإلغاء "CANCEL".

- افصلي قابس الغسالة من مأخذ التيار.

- أغلقي صنبور الماء.

الفصل - 6: جدول البرامج

كوتون 90° مئوية	
90°	درجة حرارة الغسيل (° مئوية)
8,0	أقصى كمية للغسيل الجاف (كجم)
2	حجيرة المنظف
187	مدة البرنامج (دقيقة)
نوع الغسيل/الوصف متسخ جدا، منسوجات من القطن والكتان. (ملابس داخلية، أقمشة من الكتان، مفارش السفر، فوط) (4,0 كجم بحد أقصى)، شراشف، إلخ.	

كوتون سابق الغسيل	
60°	درجة حرارة الغسيل (° مئوية)
8,0	أقصى كمية للغسيل الجاف (كجم)
1&2	حجيرة المنظف
164	مدة البرنامج (دقيقة)
نوع الغسيل/الوصف منسوجات متسخة من القطن والكتان (ملابس داخلية، أقمشة من الكتان، مفارش السفر، فوط) (4,0 كجم بحد أقصى)، شراشف، إلخ.	

ملاحظة: قد تتغير مدة البرنامج طبقا لكمية الغسيل، وماء الصنبور، ودرجة حرارة الوسط البيئي والوظائف الإضافية المختارة.

الفصل - 6: جدول البرامج

كوتون اقتصادي	
60°	درجة حرارة الغسيل (°مئوية)
8,0	أقصى كمية للغسيل الجاف (كجم)
2	حجيرة المنظف
240	مدة البرنامج (دقيقة)
نوع الغسيل/الوصف	
منسوجات متنسخة من القطن والكتان (ملابس داخلية، أقمشة من الكتان، مفارش السفر، فوط (4,0 كجم بحد أقصى)، شراشف، إلخ.	

ملاحظة: قد تتغير مدة البرنامج طبقا لكمية الغسيل، وماء الصنبور، ودرجة حرارة الوسط البيئي والوظائف الإضافية المختارة.

الفصل - 6: جدول البرامج

كوتون اقتصادي	
20°	درجة حرارة الغسيل (°مئوية)
4,0	أقصى كمية للغسيل الجاف (كجم)
2	حجيرة المنظف
96	مدة البرنامج (دقيقة)
نوع الغسيل/الوصف	
أقل اتساخا، منسوجات من القطن والكتان. (ملابس داخلية، ملايات الأسرة، مفارش السفرة، فوط (2 كجم بحد أقصى)، شرشف، إلخ.	

إيزي كير	
40°	درجة حرارة الغسيل (°مئوية)
3,5	أقصى كمية للغسيل الجاف (كجم)
2	حجيرة المنظف
110	مدة البرنامج (دقيقة)
نوع الغسيل/الوصف	
منسوجات متسخة جدا أو منسوجات تخليقية مختلطة. (جوارب من النايلون، القمصان، البلوزات، الأقمشة التخليقية بما في ذلك السراويل، إلخ.)	

ملاحظة: قد تتغير مدة البرنامج طبقا لكمية الغسيل، وماء الصنبور، ودرجة حرارة الوسط البيئي والوظائف الإضافية المختارة.

الفصل - 6: جدول البرامج

وول	
30°	درجة حرارة الغسيل (°مئوية)
2,5	أقصى كمية للغسيل الجاف (كجم)
2	حجيرة المنظف
43	مدة البرنامج (دقيقة)
نوع الغسيل/الوصف	
الغسل الصوف مع ملصقات الغسيل في الغسالة.	

الشطف	
-	درجة حرارة الغسيل (°مئوية)
8,0	أقصى كمية للغسيل الجاف (كجم)
-	حجيرة المنظف
42	مدة البرنامج (دقيقة)
نوع الغسيل/الوصف	
إذا أردت مزيداً من شطف الغسيل عند اكتمال عملة الغسيل يمكنك استخدام هذا البرنامج لأي نوع من الغسيل.	

ملاحظة: قد تتغير مدة البرنامج طبقاً لكمية الغسيل، وماء الصنبور، ودرجة حرارة الوسط البيئي والوظائف الإضافية المختارة.

الفصل - 6: جدول البرامج

المضادة للحساسية	
60	درجة حرارة الغسيل (°مئوية)
4,0	أقصى كمية للغسيل الجاف (كجم)
2	حجيرة المنظف
226	مدة البرنامج (دقيقة)
طفل الملابس الداخلية	نوع الغسيل/الوصف

ملاحظة: قد تتغير مدة البرنامج طبقاً لكمية الغسيل، وماء الصنبور، ودرجة حرارة الوسط البيئي والوظائف الإضافية المختارة.

الفصل - 6: جدول البرامج

التجفيف	
-	درجة حرارة الغسيل (°مئوية)
8,0	أقصى كمية للغسيل الجاف (كجم)
-	حجيرة المنظف
17	مدة البرنامج (دقيقة)
نوع الغسيل/الوصف	
إذا أردت مزيدا من عصر الغسيل عند اكتمال عملة الغسيل يمكنك استخدام هذا البرنامج لأي نوع من الغسيل.	

غسيل حساس/يدوي	
30°	درجة حرارة الغسيل (°مئوية)
2,5	أقصى كمية للغسيل الجاف (كجم)
2	حجيرة المنظف
90	مدة البرنامج (دقيقة)
نوع الغسيل/الوصف	
غسيل نوصي به للغسيل اليدوي أو الغسيل الحساس.	

ملاحظة: قد تتغير مدة البرنامج طبقا لكمية الغسيل، وماء الصنبور، ودرجة حرارة الوسط البيئي والوظائف الإضافية المختارة.

الفصل - 6: جدول البرامج

التجفيف	
30°	درجة حرارة الغسيل (°مئوية)
3,5	أقصى كمية للغسيل الجاف (كجم)
2	حجيرة المنظف
80	مدة البرنامج (دقيقة)
الملابس الرياضية	نوع الغسيل/الوصف

مختلط	
30°	درجة حرارة الغسيل (°مئوية)
3,5	أقصى كمية للغسيل الجاف (كجم)
2	حجيرة المنظف
81	مدة البرنامج (دقيقة)
يمكن غسيل المنسوجات القطنية، التخليقية والملونة والكتانية سوياً.	نوع الغسيل/الوصف

ملاحظة: قد تتغير مدة البرنامج طبقاً لكمية الغسيل، وماء الصنبور، ودرجة حرارة الوسط البيئي والوظائف الإضافية المختارة.

الفصل - 6: جدول البرامج

البلوزات/ القمصان	
60°	درجة حرارة الغسيل (° مئوية)
4,0	أقصى كمية للغسيل الجاف (كجم)
2	حجيرة المنظف
114	مدة البرنامج (دقيقة)
نوع الغسيل/الوصف يمكن غسيل القمصان والبلوزات القطنية المتسخة والتخليقية والتخليقية المختلطة سوياً.	

اليومي 60 دقيقة	
60°	درجة حرارة الغسيل (° مئوية)
4,0	أقصى كمية للغسيل الجاف (كجم)
2	حجيرة المنظف
60	مدة البرنامج (دقيقة)
نوع الغسيل/الوصف يمكنك غسيل المنسوجات القطنية والملونة والكتانية المتسخة في درجة حرارة 60 ° مئوية خلال 60 دقيقة.	

إذا كانت لديك وظيفة الغسيل المساعدة في غسالتك، ثم وضعت 2 كجم من الغسيل أو أقل في الغسالة فإن الغسالة سوف تغسل هذا الغسيل أوتوماتيكياً لمدة 30 ثانية.

ملاحظة: قد تتغير مدة البرنامج طبقاً لكمية الغسيل، وماء الصنبور، ودرجة حرارة الوسط البيئي والوظائف الإضافية المختارة.

الفصل - 6: جدول البرامج

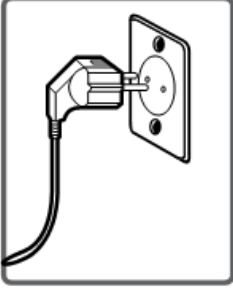
سريع 15 دقيقة	
30°	درجة حرارة الغسيل (°مئوية)
2,0	أقصى كمية للغسيل الجاف (كجم)
2	حجيرة المنظف
15	مدة البرنامج (دقيقة)
نوع الغسيل/الوصف	
يمكنك غسل المنسوجات ذات البقع الخفيفة والمنسوجات القطنية والملونة والكنانية خلال 15 دقيقة فقط.	

ملاحظة: بما أن فترة الغسيل قصيرة فإنه يتعين عليك استخدام كمية أقل من المنظف مقارنة بالبرامج الأخرى. سوف تزداد مدة البرنامج إذا كشفت غسالتك عن حمولة غسيل غير ثابتة. يمكنك فتح باب الغسالة لمدة دقيقتين بعد إكمال عملية الغسيل. (فترة الدقيقتين المطلوبتين لفتح باب غسالتك غير مشمولتين في مدة الغسيل.)

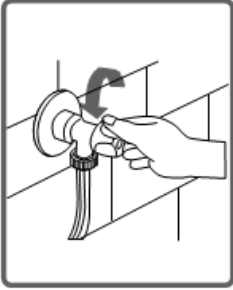
ملاحظة: قد تتغير مدة البرنامج طبقاً لكمية الغسيل، وماء الصنبور، ودرجة حرارة الوسط البيئي والوظائف الإضافية المختارة.



الفصل - 7: صيانة الغسالة وتنظيفها (تحذير)



افصلي قابس الغسالة قبل بدء الصيانة وقبل تنظيف الغسالة.

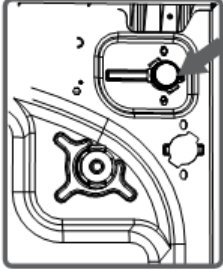


أغلقي صنبور الماء قبل بدء صيانة الغسالة وقبل تنظيفها.

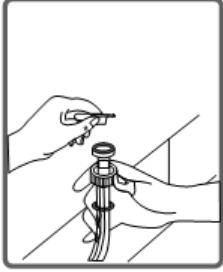
تنبيه: قد تتعرض أجزاء غسالتك للتلف إذا استخدمت منظفات تحتوي على مذيبيات.

لا تستخدم مواد تنظيف تحتوي على مذيبيات.

الفصل 7- صيانة الغسالة وتنظيفها (فلاتر سحب الماء)



توجد فلاتر لتجنب الأوساخ والمواد الغريبة في الماء والحيلولة دون وصولها إلى الغسالة على كل من جانب الصنبور وعلى طرفين صمامات الماء مرورا بمأخذ سحب الماء للغسالة. إذا لم تستطع غسلتك سحب كمية فعالة من الماء على الرغم من فتح الصنبور فإن هذه الفلاتر يجب أن تُنظف. (ننصح بأن تقومي بتنظيف فلتر المضخة مرة كل شهرين.)



- فكي خراطيم سحب الماء.
- فكي فلاتر صمامات سحب الماء باستخدام كمامشة ثم نظفها بفرشاة مع الماء.
- فكي الفلاتر الموجودة على جانب الصنبور وخراطيم سحب الماء ونظفها.
- بعد تنظيف الفلاتر يمكنك تركيبها بنفس الطريقة ولكن معكوسة.



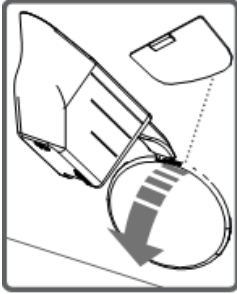
تنبيه:

قد تتعرض فلاتر صمامات سحب الماء إلى الانسداد بسبب تلوث ماء الصنبور أو بسبب نقص الصيانة الضرورية أو بسبب كسر في الصمامات مما يسبب تسرب الماء إلى الغسالة باستمرار.

إن الأعطال التي تنتج نتيجة لهذه الأسباب تصبح خارج نطاق الضمان.

الفصل -7: صيانة الغسالة وتنظيفها (فلتر المضخة)

يوجد نظام فلتر يمنع الخيوط المتبقية من الغسيل والمواد الدقيقة من الدخول في المضخة أثناء تصريف الماء في غسالتك بعد إكمال الغسيل وهذا يطيل من العمر الافتراضي للمضخة. ننصح بأن تقومي بتنظيف فلتر المضخة مرة كل شهرين. لتنظيف فلتر المضخة:

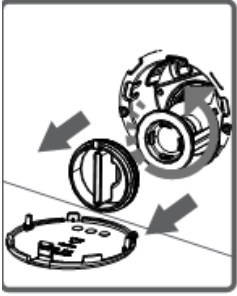


- لفتح غطاء المضخة يمكنك استخدام مغرفة مسحوق المنظف (*) أو طبق مستوى المنظف السائل الذي يُباع مع غسالتك.

• ركبي النقطة الطرفية من الجزء البلاستيكية على فجوة غطاء المضخة وادفعيه إلى الوراء. سوف يؤدي هذا إلى فتح الغطاء.

- قبل فتح غطاء الفلتر، ضعي إناء أمام غطاء الفلتر لمنع تدفق الماء المتبقي في الغسالة على الأرض.

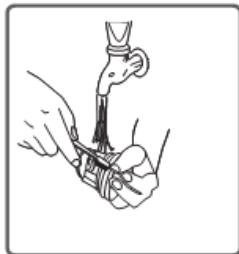
• فكي غطاء الفلتر بلفه في عكس اتجاه عقارب الساعة ثم فرغي الماء.



ملاحظة: يمكنك تفريغ إناء تجميع الماء مرات عديدة حسب كمية الماء في الغسالة.

(*) قد تختلف مواصفات الغسالة حسب المنتج المشتري.

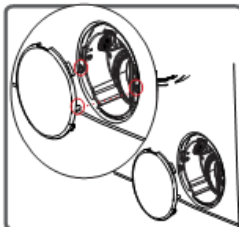
الفصل -7: صيانة الغسالة وتنظيفها (فلتر المضخة)



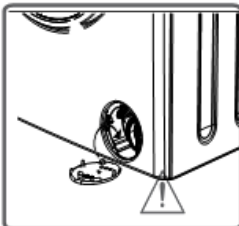
• نظفي المواد الغريبة الموجودة في الفلتر باستخدام فرشاة.



• بعد تنظيف الفلتر، ركبي غطاء الفلتر واربطيه بلفه في اتجاه عقارب الساعة.



• أثناء غلق غطاء المضخة، تأكد من أن الأجزاء الموجودة على الجانب الداخلي من الغطاء توافق الثقوب الموجودة على جانب اللوحة الأمامية.



• يمكنك إعادة تركيب غطاء المضخة بالترتيب المعكوس الذي اتبعته في فكه.

تحذير!

وبما أن الماء في المضخة قد يكون ساخناً، يجب أن تنتظري الماء حتى يبرد.

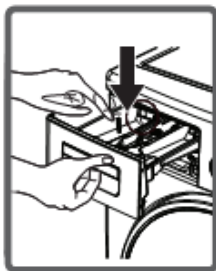
الفصل 7- صيانة الغسالة وتنظيفها (درج المنظف)

قد يرسب المنظف الذي تستخدمه بعض البقايا في درج المنظف وفي حاوية درج المنظف مع مرور الوقت.

لتنظيف البقايا المتكونة، فكي درج المنظف في فترات محددة. ننصح بأن تقومي بتنظيف فلتر المضخة مرة كل شهرين.

الإخراج درج المنظف:

- اسحبي درج المنظف إلى أعلى حتى النهاية.
- استمري في السحب بالضغط على الجزء الموضح في درج المنظف وواصلِي سحبه ثم أزيحيه.



عرضيه إلى دق من الماء مع التنظيف بالفرشاة.

- اجمعي البقايا الموجودة في حاوية درج المنظف بدون إسقاطها في الغسالة.
- قومي بتجميع درج المنظف بعد تجفيفه باستخدام فوطة أو قطعة جافة من القماش.

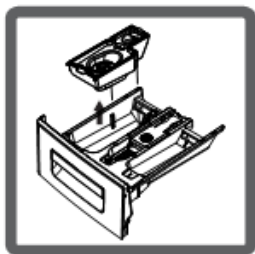


- لا تغسلي درج المنظف في غسالة الأطباق.

جهاز المنظف السائل (*)

أخرجي جهاز تحديد مستوى المنظف السائل بغرض التنظيف والصيانة كما هو موضح في الصورة ونظفي بقايا المنظفات جيدا. ضعي الجهاز في مكانه مرة أخرى. تأكدي أنك لم تترك أي بقايا بالداخل.

(*) قد تختلف مواصفات الغسالة حسب المنتج المشتري.



سدادة الدفق

فكي درج المنظف. فكي سدادة الدفق ونظفي بقايا المنعم تمام. أعيدي تركيب سدادة الدفق بعد تنظيفها. تأكدي أنها استقرت في مكانها تماما.



الهيكل

نظفي الهيكل الخارجي لغسالتك بالماء الدافئ ومنظف ليس سريع الاشتعال ولا يؤدي إلى صنفرة هيكل غسالتك. بعد شطف الهيكل ببعض الماء، جففيه بقطعة جافة وناعمة من القماش.



البرميل

لا تترك أجسام معدنية مثل الإبر أو مشابك الورق، العملات المعدنية، إلخ، في غسالتك. تؤدي هذه الأجسام إلى تكون بقع الصدأ في البرميل. لتنظيف بقع الصدأ هذه استخدم عامل تنظيف خال من الكلور، واتبع تعليمات مُصنِع عامل التنظيف. لا تستخدم أجسام من السلك أو الصوف أو أجسام صلبة لتنظيف بقع الصدأ.

الفصل - 9: تحديد المشكلات وعلاجها

يجب إجراء جميع عمليات الإصلاح المطلوبة في غسالتك على أيدي فنيين من مركز خدمة معتمد. إذا احتاجت غسالتك إلى إصلاح أو إذا كنت لا تستطيعين علاج العطل بمساعدة المعلومات المقدمة الآتية:

- افصلي قابس الغسالة من مأخذ التيار.
- أغلقي صنبور الماء.

العطل	السبب المحتمل	تحديد المشكلة وعلاجها
الجهاز لا يعمل	لقابس غير موصول.	صل القابس.
	لمنصهر تالف.	استبدلي المنصهرات.
	تقطع التيار الكهربائي	افحصي التيار الرئيسي
	لم يتم الضغط على زر البدء/الإيقاف.	اضغطي على زر البدء/الإيقاف
الغسالة لا تسحب الماء.	قرص البرنامج على وضع "إيقاف".	حولِي زر البرنامج على الوضع المطلوب.
	باب الغسالة ليس مغلق تماما.	أغلقي باب الغسالة.
	صنبور الماء مغلق.	افتحي الصنبور.
	خرطوم سحب الماء قد يكون متثنيا.	افحصي خرطوم سحب الماء وفكي ما به من ثنية.
	تسداد خرطوم سحب الماء.	نظفي فلتر خرطوم سحب الماء. (*)
	فلتر سحب الصمام مسدود.	نظفي فلتر سحب الصمام. (*)
باب الغسالة ليس مغلق تماما.	أغلقي باب الغسالة.	

(*) اطلعي على الفصل المتعلق بصيانة غسالتك وتنظيفها.

الفصل - 9: تحديد المشكلات وعلاجها

العطل	السبب المحتمل	تحديد المشكلة وعلاجها
الغسالة لا تصرف الماء.	انسداد خرطوم التصريف أو نثنائه.	افحصي خرطوم التصريف، ثم نظفيه أو فكّي الانثناء الممحمّد فيه.
	فلتر المضخة مسدود.	نظفي فلتر المضخة. (*).
	الغسل يستقر في الغسالة على نحو غير متساو.	وزعي الغسيل في الغسالة بالتساوي.
الغسالة تتذبذب.	لم يتم تعديل أقدام غسالتك.	عدلي أقدام غسالتك. (**).
	لم يتم فكّ دعامات السلامة أثناء النقل.	فكّي دعامات السلامة في الغسالة. (**).
	كمية أقل من الغسيل في الغسالة.	هذا لن يمنع الغسالة من التشغيل.
	يوجد في الغسالة حمولة زائدة من الغسيل أو غسيل موزع على نحو غير متساو.	لا تضعي غسيلا أكثر من الكمية الموصى بها، ووزعي الغسيل على نحو متساو في الغسالة.
	غسالتك تستند إلى سطح صلب.	امنعي غسالتك من الاستناد إلى أسطح صلبة.

(*). اطّلعّي على الفصل المتعلق بصيانة غسالتك وتنظيفها.

(**). اطّلعّي على الفصل المتعلق بتركيب الغسالة.

الفصل - 9: تحديد المشكلات وعلاجها

العطل	السبب المحتمل	تحديد المشكلة وعلاجها
تكون رغوة زائدة في درج المنظف.	استخدام كمية زائدة من المنظف.	اضغطي على زر البدء/الإيقاف (Start/Pause) للتخلص من تكون الرغوة، اخطي ملعقة من المنعم بنصف لتر من الماء وصبي الخليط في درج المنظف. بعد 5-10 دقائق، اضغطي على زر البدء/الإيقاف (Start/Pause) مجدداً. في التشغيل التالي للغسالة، عدلي كمية المنظف طبقاً لذلك.
	استخدام منظف غير مناسب.	استخدمي في غسالتك فقط المنظفات المنتجة من أجل الغسالات الأوتوماتيكية.
نتيجة غسيل غير مرضية.	درجة التلوث للغسيل لا تناسب البرنامج المختار.	اخترى البرنامج المناسب لدرجة تلوث الغسيل. (اطلعي على جدول البرامج)
	كمية المنظف المستخدم غير كافية.	اضبطي كمية المنظف على أساس كمية الغسيل ودرجة تلوثه.
	وضع غسيل يزيد عن السعة القصوى في غسالتك.	ضعي حمولة الغسيل في الغسالة، حمولة لا تتعدى السعة القصوى للغسيل.

الفصل - 9: تحديد المشكلات وعلاجها

العلل	السبب المحتمل	تحديد المشكلة وعلاجها
نتيجة غسيل غير مرضية.	الماء عسر. (ماء ملوث، كلسي، إلخ.)	عدلي مقدار المنظف على أساس التعليمات الصادرة عن مُصنِع المنظف.
	الغسيل موزع في غسالتك توزيعاً غير متجانس.	وزعي غسيلك في الغسالة توزيعاً مناسباً ومتجانساً.
بمجرد تعبئة الغسالة بالماء، ينصرف الماء.	طرف خرطوم تصريف الماء منخفضة للغاية بالنسبة للغسالة.	اضبطي خرطوم تصريف الماء على الارتفاع المناسب. (**) (**)
لا يظهر أي ماء في البرميل أثناء الغسيل.	لا يوجد عطل. الماء في الجزء غير المرئي من البرميل.	
الغسيل يخرج وبه بقايا من المنظف.	قد تلتصق بعض جزيئات المنظف التي لا تذوب بالغسيل وتظهر كبقع بيضاء.	أجر شطفًا إضافيًا بضبط غسالتك على برنامج "الشطف" (Rinsing) أو نظفي البقع باستخدام فراشة بعد جفاف الغسيل.
ظهور بقع رمادية على الغسيل.	إن سبب هذه البقع قد يكون الزيت أو الكريم أو المرهم.	استخدمي أكبر كمية ينصح بها مصنع المنظف في عملية الغسيل التالية.

(**) اطلعي على الفصل المتعلق بتركيب الغسالة.

الفصل - 9: تحديد المشكلات وعلاجها

العطل	السبب المحتمل	تحديد المشكلة وعلاجها
لم تتم عملية التجفيف أو تتم متأخرة.	لا يوجد عطل. نُشط نظام تحكم في الحمولة غير المتوازن.	سوف يحاول نظام التحكم في الحمولة غير المتوازنة توزيع غسيلك توزيعاً متجانساً. سوف تبدأ عملية الشطف بعد توزيع غسيلك. ضع الغسيل في الغسالة بطريقة متوازنة في المرة التالية.

الفصل - 10: التحذيرات الأوتوماتيكية ضد العطل وما ينبغي فعله

غسالتك مجهزة بأنظمة قادرة على توفير الاحتياطات الضرورية وتقديم التحذيرات في حالة أي عطل بواسطة الفحص الذاتي المستمر أثناء عمليات الغسيل.

رمز المشكلة	السبب العطل	ما الذي يجب فعله.
E01	باب غسالتك ترك مفتوحا.	أغلق باب الغسالة. إذا واصلت غسالتك الإشارة إلى وجود عطل، أوقف تشغيل الغسالة، وافصلي قابس التيار واتصلي بأقرب مركز معتمد للخدمة فوراً.
E02	هذه المضخة معطوبة أو فلتر المضخة مسدود أو التوصيل الكهربائي للمضخة معطوب.	افتحي الصنبور. قد تكون المياه مقطوعة عن مصدر المياه. إذا استمرت المشكلة، سوف تتوقف غسالتك بعد حين أوتوماتيكيا. افصلي الغسالة، أغلقي صنبور الماء واتصلي بأقرب مركز خدمة معتمد.
E03	ضغط الماء أو منسوبه داخل الغسالة منخفض.	نظفي فلتر المضخة. إذا استمرت المشكلة، اتصلي بأقرب مركز للخدمة. (*)
E04	تحتوي الغسالة على كمية زائدة من الماء.	ستصرف الغسالة الماء من تلقاء نفسها. حسب عملية التصريف، أوقفي تشغيل الغسالة وافصلي قابس التيار. أغلقي صنبور الماء واتصلي بأقرب مركز خدمة معتمد.

(*) اطلعي على الفصل المتعلق بصيانة غسالتك وتنظيفها.

الفصل - 11: معلومات عملية



المشروبات الكحولية: يجب غسل الأماكن التي بها بقع مبدئياً باستخدام الماء البارد ثم مسحها بالجلسيرين والماء وشطفها بماء مخلوط بالخل.



ملمع الأحذية: يجب فرك بقع ملمع الأحذية بدون إتلاف القماش وكشط البقع وشطفها بالمنظف. إذا لم تزيل هذه البقع، فيجب كشطها باستخدام خليط من إضافة 1 مقياس من الكحول (96°) في 2 مقياس من الماء، ثم غسل البقع بماء دافئ.



الشاي والقهوة: افرد المنطقة التي بها بقع غسل عبر فتحة الإناء، صبي الماء الساخن بالقدر الذي يتحمله غسيلك. إذا كان نوع الغسيل يسمح بذلك، استخدم مبيض للغسيل.



الشوكولاتة والكاكاو: بعد غمر غسيلك في الماء الساخن وفركه باستخدام الصابون والمنظف اغسلي الغسيل في درجة الحرارة التي يتحملها غسيلك. في حالة ظهور البقع الزيتية، امسحي البقع بماء الأكسجين (3%).

الفصل - 11 : معلومات عملية



صلصة الطماطم: بعد فرك المواد الجافة بدون إتلاف الغسيل، أغمر الغسيل في الماء لمدة 30 ثانية، ثم اكشطي البقع واغسليها بالمنظف.



حساء البيض: أزيلي بقايا البقع الجافة على غسيلك، ثم امسح البقع بقطعة من الإسفنج أو بقطعة ناعمة من القماش مغمورة مسبقا في ماء بارد. اكشطي البقع بالمنظف واغسليها بمبيض مخفف.



بقع الشحم والزيت: أولا، اشطفي البقايا. اكشطي البقع بالمنظف واغسليها بماء دافئ وصابون.



الخردل: استخدم الجلسيرين على أماكن البقع. افركي بالمنظف واغسلي البقع. إذا لم تستطعي إزالة البقع امسحيها بالكحول. (بالنسبة للألياف التخليقية والملونة، يجب استخدام خليط من 1 معيار من الكحول و2 معيار من الماء)

الفصل - 11: معلومات عملية



الفاكهة: افردى منطقة البقع في غسيلك عبر فتحة الإناء وصبي الماء البارد عليها. لا تصبي ماء ساخنا على البقع. امسحي البقع بالماء البارد مع استخدام الجلسرين. اتركي الغسيل لمدة ساعة إلى ساعتين، ثم امسحي البقع بقطرات قليلة من الخل الأبيض ثم اشطفي الغسيل.



بقع الأعشاب: امسحي الجزء الذي به بقع بالمنظف. إذا كان نوع الغسيل يسمح باستخدام المبيض، اغسل الغسيل بمبيض. امسحي الغسيل الصوفي بالكحول. (بالنسبة للألياف الملونة، خليط من 1 معيار من الكحول النقي و 2 معيار من الماء)



الدهان الزيتي: يجب التخلص من بقع الدهان باستخدام مخفف قبل جفاف البقع. ثم يجب عليك بعد ذلك مسحها بمنظف وغسلها.



بقع الحروق: إذا كان غسيلك مناسب لاستخدام مبيض، يمكنك إضافة مبيض إلى ماء الغسيل. بالنسبة للألياف الصوفية، يجب وضع قطعة من القماش المغمورة مسبقاً في ماء الأكسجين على البقع، ويجب كوي البقع بعد وضع قطعة القماش الجافة قماش الغسيل. يجب غسلها بعد شطفها شطفاً مناسباً.

الفصل - 11: معلومات عملية



بقع الدم: اغمرى غسيلك في ماء بارد لمدة 30 دقيقة. إذا لم تختفي البقع، اغمر بها في خليط من الماء والأمونيا (3 ملاعق من الأمونيا في 4 لترات من الماء) لمدة 30 دقيقة.



الكريمة، الآيس كريم، والحليب: اغمرى غسيلك في الماء البارد واكشطى البقع بالمنظف. إذا لم تختفي البقع، استخدمى مبيض إلى الحد المناسب لغسيلك. (لا تستخدمى المبيض للغسيل الملون).

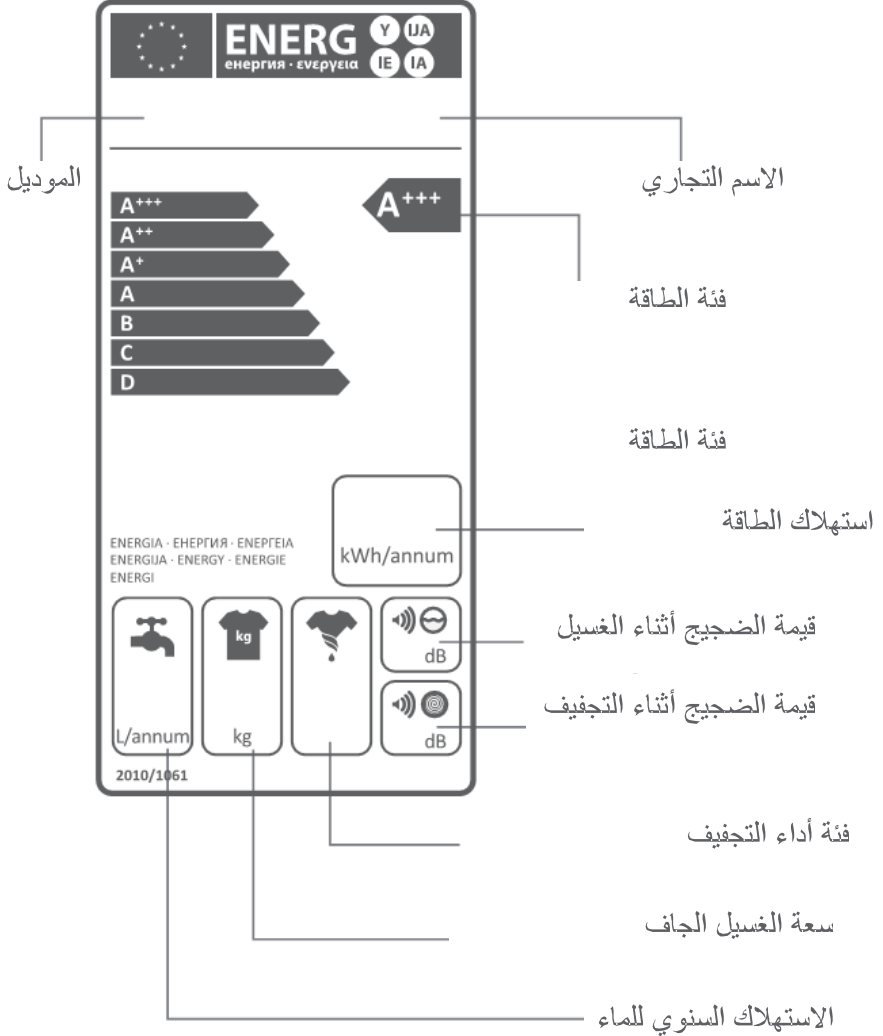


الفطائر: يجب تنظيف بقع الفطائر في أقرب وقت ممكن. يجب غسل البقع بالماء والمنظف، بغض النظر عن ما إذا كان يمكن إزالتها أم لا، يجب مسحها بماء الأكسجين (3%).



بقع الحبر: عرضي المنطقة التي بها بقع إلى ماء جارٍ، وانتظري حتى ينتهي دفق الماء الملوث بالحبر. ثم امسحي منطقة البقع بماء بالليمون وبمنظف، واغسليها بعد مرور 5 دقائق.

وصف ملصق الطاقة وتوفير الطاقة

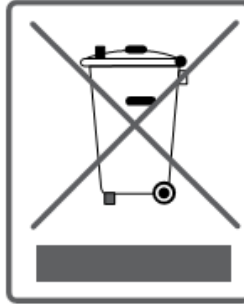


وصف ملصق الطاقة وتوفير الطاقة

قد يختلف استهلاك الطاقة والماء على أساس ضغط الماء وعسره، درجة حرارة الماء، ودرجة حرارة الوسط البيئي، وكمية الغسيل واختيار الوظيفة الإضافية وتذبذب الفلطوبة. لتخفيض استهلاك الطاقة والماء استخدم غسالتك بسعة الغسيل المقترحة للبرنامج المختار، اغسلي غسيلك الأقل اتساخا أو غسيلك اليومي في برامج قصيرة، نفذي الصيانة والتنظيف على نحو دوري، استخدم الغسالة على فواصل زمنية مناسبة يحددها مزود طاقة الكهرباء.

التخلص من غسالتك القديمة

يعني هذا الرمز على المنتج أو العبوة أنه لا يجب معاملة المنتج على أنه نفايات منزلية. بدلاً من ذلك، يجب تسليم المنتج إلى الأماكن المعنية بجمع النفايات وتدوير الأجهزة الكهربائية والإلكترونية. سوف تساهم في تجنب آثار سلبية محتملة على البيئة وعلى صحة الإنسان، وهذه الآثار السلبية قد تنشأ نتيجة التعامل الخاطئ مع النفايات عن طريق ضمان التخلص من المنتج بالطريقة المناسبة. سوف يساهم تدوير المواد في الحفاظ على الموارد الطبيعية. لمعرفة المزيد من المعلومات والتفاصيل بشأن تدوير هذا المنتج، يُجرى الاتصال بالبلدية في منطقتك، أو بخدمة التخلص من النفايات المنزلية، أو بالمحل الذي اشتريته منه هذا المنتج.





CE

52242333