

iNOX

جهاز تكييف هواء حائطي دليل التعليمات



IXAC-TW12K-AS
IXAC-TW18K-AS
IXAC-TW24K-AS

شكرا لاختيارك النوعية الأفضل من مكيفات الهواء. لضمان استمرار عمل مكيف الهواء بصورة سليمة لعدة سنوات، يجب قراءة دليل المستخدم قبل استخدامه. بعد قراءة الدليل، احتفظ به في مكان آمن. الرجاء الرجوع إلى دليل المستخدم في حال وجود أي استفسار حول عمل و صيانة الجهاز. مكيف الهواء هذا مخصص للاستخدام المنزلي.

محتويات

1	احتياطات السلامة
4	اسماء الأجزاء
6	جهاز التحكم عن بعد
13	تعليمات التشغيل
14	احتياطات التركيب
15	تركيب الوحدة الداخلية
20	تركيب الوحدة الخارجية
23	عملية الاختبار
25	أعمال صيانة
26	استكشاف الأخطاء وإصلاحها

* يخضع التصميم والمواصفات للتغيير من دون إشعار مسبق من أجل تحسين المنتج. استشر وكالة المبيعات أو الشركة المصنعة للحصول على التفاصيل.

* قد يختلف شكل وموضع الأزرار والمؤشرات وفقاً للطراز، ولكن وظيفتها هي نفسها.

قواعد وتوصيات السلامة للقائم بعملية التركيب

1. اقرأ هذا الدليل قبل تركيب الجهاز واستخدامه.
2. أثناء تركيب الوحدات الداخلية والخارجية، يجب منع الأطفال من الوصول إلى منطقة العمل. فربما قد تحدث حوادث غير متوقعة.
3. تأكد من تثبيت قاعدة الوحدة الخارجية بإحكام.
4. تحقق من عدم إمكانية دخول الهواء إلى نظام التبريد وتحقق من عدم وجود تسرب في غاز التبريد عند نقل مكيف الهواء.
5. قم بإجراء دورة اختبار بعد تركيب مكيف الهواء وسجل بيانات التشغيل.
6. قم بحماية الوحدة الداخلية باستخدام منصهر ذي سعة مناسبة للحد من مرور تيار زائد، أو بجهاز آخر للحماية من الحمل الزائد.
7. تأكد من أن الجهد الكهربائي للتيار الكهربائي يطابق ذلك الجهد الكهربائي المصرح به من قبل الشركة المصنعة. حافظ على منفذ الطاقة والمقبس نظيفين. أدخل قابس الطاقة في المقبس بشكل صحيح وثابت لتجنب خطر حدوث صدمة كهربائية أو نشوب حريق بسبب سوء التوصيل.
8. تحقق مما إذا كان المقبس مناسبًا للقابس، وإلا يرجى استبدال المقبس.
9. يجب أن يكون الجهاز مزودًا بوسائل لفصل التيار الكهربائي عن مصدر الإمداد الرئيسي مع فصل كل الأقطاب الكهربائية التي توفر فصلاً كاملاً في ظل حالات الفولتية الزائد من الفئة الثالثة، ويجب تضمين هذه الوسائل في الأسلاك الثابتة وفقاً لقواعد الأسلاك.
10. يجب تركيب مكيف الهواء بواسطة فنيين محترفين أو أشخاص مؤهلين.
11. لا تركب الجهاز على مسافة تقل عن 50 سم من المواد القابلة للاشتعال (الكحول، إلخ) أو من الحاويات المضغوطة (مثل علب الرش).
12. في حال استخدام الجهاز في مناطق لا تتوفر فيها إمكانية التهوية، يجب اتخاذ الاحتياطات اللازمة لمنع أي تسرب لغاز التبريد من البقاء في البيئة والتسبب في خطر نشوب حريق.
13. مواد التغليف قابلة لإعادة التدوير ويجب التخلص منها في حاويات النفايات المناسبة.
14. بعد انتهاء عمر المكيف الافتراضي، أو في حالة أردت التخلص منه يجب إرساله إلى مركز جمع القمامة الخاص بالأجهزة الكهربائية للتخلص منه بطريقة صحيحة.
15. استخدم مكيف الهواء فقط كما هو موضح في هذا الكتيب. لا تهدف هذه التعليمات إلى تغطية كل الحالات والموافق المحتملة. وكما هو الحال مع أي جهاز منزلي كهربائي، يوصى دائماً بالحذر والتصرف الصحيح عند التركيب والتشغيل والصيانة.
16. يجب تركيب الجهاز وفقاً للقوانين الوطنية المعمول بها في بلدك.
17. يجب فصل كل توصيلات الطاقة من المآخذ قبل التعامل مع أي من مكونات المكيف الداخلية أو الخارجية.
18. يجب تركيب الجهاز وفقاً للوائح التنظيمية الوطنية الخاصة بالأسلاك.
19. يمكن استخدام هذا الجهاز لمعرفة الأطفال بدءاً من سن 8 سنوات فما فوق والأشخاص الذين يعانون من ضعف القدرات البدنية أو الحسية أو العقلية أو عدم الخبرة أو المعرفة شريطة توفير الإشراف والتوجيه لهم فيما يتعلق باستخدام الجهاز بطريقة آمنة وفهم المخاطر ذات الصلة لا يجب أن يلهو الأطفال بالجهاز. التنظيف والصيانة بواسطة المستخدم لا يجوز أن يقوم بها الأطفال بدون رقابة.

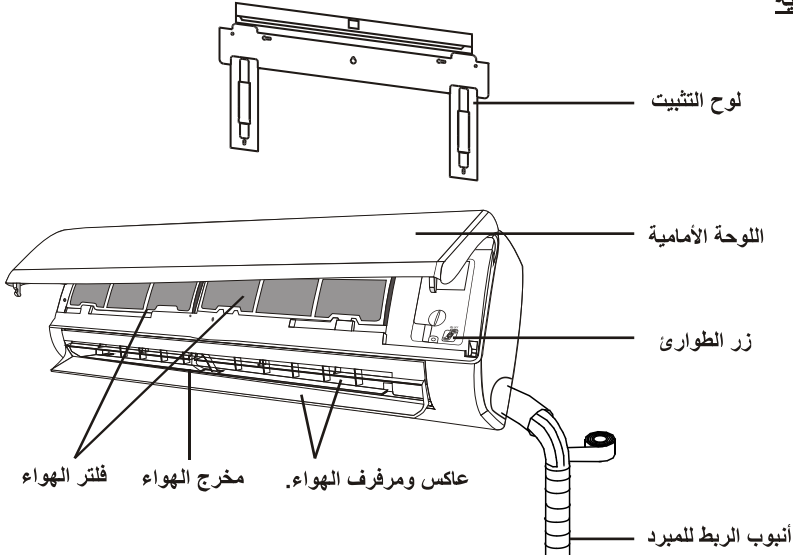
قواعد وتوصيات السلامة للقائم بعملية التركيب

19. لا تحاول تركيب المكيف بمفردك، اتصل بفني متخصص بذلك.
20. يجب إجراء التنظيف والصيانة بواسطة فني متخصص. في كل الأحوال، افصل الجهاز عن مصدر التيار الكهربائي الرئيسي قبل إجراء أي عملية تنظيف أو صيانة.
21. تأكد من أن الجهد الكهربائي للتيار الكهربائي يطابق ذلك الجهد الكهربائي المصرح به من قبل الشركة المصنعة. حافظ على منفذ الطاقة والمقبس نظيفين. أدخل قابس الطاقة في المقبس بشكل صحيح وثابت لتجنب خطر حدوث صدمة كهربائية أو نشوب حريق بسبب سوء التوصيل.
22. لا تسحب القابس لإيقاف تشغيل الجهاز أثناء تشغيله، إذ قد يؤدي ذلك إلى إشعال شرارة أو نشوب حريق، إلخ.
23. تم صنع هذا المكيف لغرض التكييف في البيئات المنزلية ويجب عدم استخدامه لأي غرض آخر، مثل تجفيف الملابس وتبريد الطعام، إلخ.
24. استخدم المكيف دائماً مع فلتر الهواء المركب. قد يؤدي استخدام مكيف الهواء من دون فلتر الهواء إلى تراكم الغبار أو النفايات بشكل زائد على الأجزاء الداخلية من الجهاز مما قد يسبب حدوث أعطال لاحقة.
25. يتحمل المستخدم مسؤولية تركيب المكيف بواسطة فني مؤهل، ويجب عليه التحقق ما إذا كان قد تم التأريض وتركيب قاطع التيار الكهربائي وفقاً للوائح الفنية المعمول بها.
26. يجب إعادة تدوير بطاريات وحدة التحكم عن بُعد أو التخلص منها بشكل صحيح. التخلص من البطاريات التالفة -- يرجى التخلص من البطاريات في الأماكن المخصصة لهذا النوع من النفايات في المكان الذي تقيم فيه.
27. لا تبق تحت هواء المكيف المباشر لفترة طويلة. قد يشكل التعرض المباشر والمطول للهواء البارد خطراً على صحتك. كما ينبغي إبلاء عناية خاصة للغرف التي يوجد فيها أطفال أو مسنين أو مرضى.
28. إذا انبعث من المكيف دخان أو رائحة حريق، فافصل الطاقة فوراً واتصل بمركز الخدمة.
29. قد يؤدي استخدام المكيف لفترة طويلة في مثل هذه الظروف إلى نشوب حريق أو الصعق بالكهرباء.
30. لا تقم بإجراء أي إصلاحات إلا بواسطة مركز خدمة معتمد من قبل الشركة المصنعة. قد يؤدي الإصلاح غير الصحيح إلى تعريض المستخدم لخطر حدوث صدمة كهربائية، إلخ.
31. إذا كنت تتوقع عدم استخدام الجهاز لفترة طويلة، فيرجى فك المفتاح التلقائي. يجب ضبط اتجاه تدفق الهواء بشكل صحيح.
32. يجب توجيه ريش المكيف لأسفل في وضع التسخين وأعلى في وضع التبريد.
33. تأكد من فصل المكيف عن مصدر الطاقة عندما يبقى متوقفاً لفترة طويلة وقبل إجراء أي عملية تنظيف أو صيانة.
34. قد يؤدي تحديد درجة الحرارة الأكثر ملاءمة إلى منع إلحاق الضرر بالمكيف.

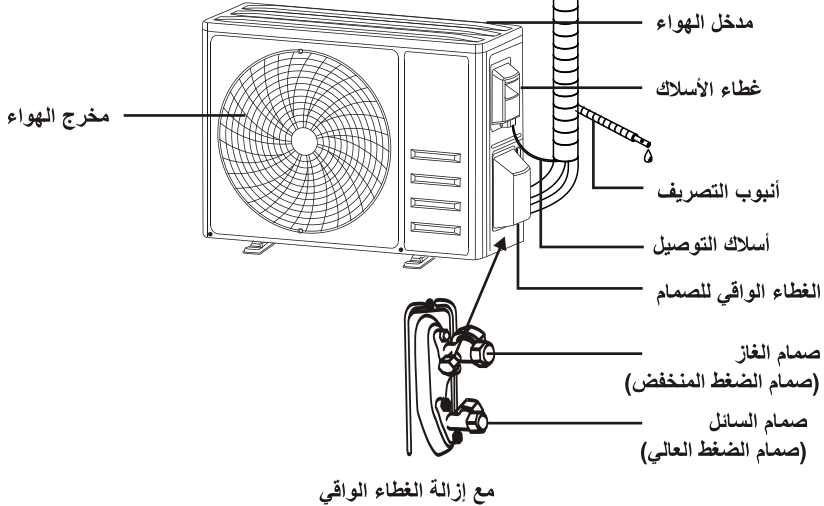
قواعد السلامة والحظر

1. لا تقم بثني سلك الطاقة أو سحبه أو ضغطه إذ قد يؤدي ذلك إلى تلفه. قد تكون الصدمات الكهربائية أو الحريق بسبب تلف سلك الطاقة. في حالة تلف سلك الطاقة، يجب استبداله من قبل الأشخاص المؤهلين فقط لتفادي التعرض للخطر.
2. لا تستخدم سلك تمديد أو توصيلات مطلقاً.
3. لا تلمس الجهاز عندما تكون حافي القدمين أو بديك مبتلة.
4. لا تسد مدخل الهواء أو مخرج الوحدة الداخلية أو الخارجية. يتسبب إعاقة هذه الفتحات في تقليل كفاءة تشغيل المكيف مع احتمال حدوث أعطال أو أضرار لاحقة.
5. لا تتغير خصائص المكيف بأي حال من الأحوال.
6. لا تركب الجهاز في أماكن قد يحتوي فيها الهواء على غاز أو زيت أو كبريت أو مصادر حرارة قريبة.
7. هذا الجهاز غير معد للاستخدام من قبل الأشخاص (بما في ذلك الأطفال) الذين يعانون نقصاً في القدرات الجسدية أو الحسية أو العقلية أو الذين تنقصهم الخبرة والمعرفة، إلا إذا أشرف عليهم شخص مسؤول أو أعطاهم إرشادات تتعلق باستخدام الجهاز، وذلك بهدف الحفاظ على سلامتهم.
8. لا تحاول التسلق على المكيف أو تضع أي أجسام ثقيلة أو ساخنة عليه.
9. لا تترك النوافذ أو الأبواب مفتوحة لفترة طويلة أثناء تشغيل مكيف الهواء.
10. لا توجه تدفق هواء المكيف إلى النباتات أو الحيوانات.
11. يمكن أن يسبب تعرض النباتات والحيوانات لهواء المكيف لوقت طويل تأثيرات سلبية عليها.
12. احرص على بقاء المكيف بعيداً عن الماء. قد ذلك تلف المادة العازلة التي تحيط بالأسلاك الكهربائية مما ينتج عنه صدمات كهربائية.
13. لا تحاول التسلق على الوحدة الخارجية للمكيف، ولا تضع أشياء عليها.
14. لا تدخل أبداً عصاً أو أي شيء مماثل في المكيف. فقد يتسبب ذلك في حدوث إصابات.
15. يجب الإشراف على الأطفال الصغار لضمان عدم لعبهم بالجهاز. في حالة تلف كابل التيار الكهربائي، يجب استبداله من قبل الشركة المصنعة أو وكيل الخدمة الخاص بها أو الأشخاص المؤهلين المماثلين وذلك لتجنب المخاطر.

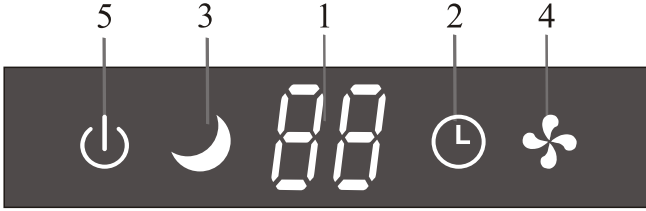
الوحدة الداخلية



الوحدة الخارجية



ملاحظة: قد يختلف جهاز المكيف الفعلي الذي لديك عن هذا الشكل التوضيحي. لذلك يرجى أخذ الجهاز الفعلي كمعيار.



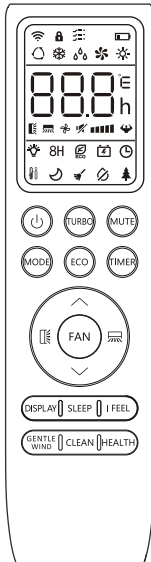
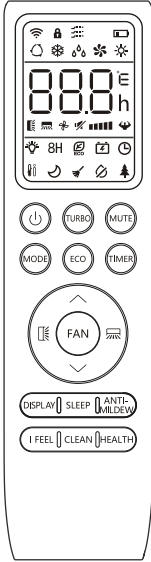
الرقم	LED	الوظائف
1	88	مؤشر رموز المؤقت ودرجة الحرارة والأخطاء.
2	⏸ ⌚	بضيء أثناء تشغيل المؤقت.
3	☾	وضع النوم .
4	🌀	الرمز يظهر عند تشغيل الوحدة ويختفي عند إيقاف تشغيل الوحدة.
5	⏻	يظهر الرمز عند التشغيل.

قد يختلف شكل وموضع المفاتيح والمؤشرات وفقاً للطراز، ولكن وظيفتها هي نفسها.



جهاز التحكم عن بعد

شاشة جهاز التحكم عن بعد



الرقم	الرموز	المعنى
1		مؤشر البطارية
2		الوضع التلقائي
3		وضع التبريد
4		وضع إزالة الرطوبة
5		وضع المروحة فقط
6		وضع التدفئة
7		وضع توفير الطاقة
8		الموقت
9		مؤشر درجة الحرارة
10		سرعة المروحة: التلقائية/بطيئة/نصف بطيئة /متوسطة/نصف عالية/عالية
11		وظيفة كتم الصوت
12		وظيفة السرعة القصوى
13		التأرجح التلقائي لأعلى ولأسفل
14		التأرجح التلقائي إلى اليسار-اليمين
15		وظيفة النوم
16		وظيفة الصحة
17		وظيفة أنا أشعر
18		وظيفة التدفئة لـ 8 درجات مئوية
19		مؤشر الإشارة
20		هواء منعش
21		قفل الأطفال
22		تشغيل/إيقاف تشغيل شاشة العرض
23		وظيفة GEN
24		وظيفة التنظيف الذاتي
25		ANTI-MILDEW (مقاومة العفن)

⚠ قد تختلف الشاشة وبعض وظائف جهاز التحكم عن بعد وفقاً للطراز.

جهاز التحكم عن بعد

الوظيفة:	الزر	الرقم
لتنشغيل/إيقاف تشغيل مكيف الهواء.		1
لزيادة درجة الحرارة، أو ساعات ضبط المؤقت.	^	2
لخفض درجة الحرارة، أو ساعات ضبط المؤقت.	v	3
لاختيار وضع التشغيل (تلقائي، تبريد، إزالة الرطوبة، مروحة، تدفئة).	MODE (الوضع)	4
لتنشيط/إلغاء تنشيط وظيفة توفير الطاقة.	ECO (الاقتصاد)	5
TURBO (توفير الطاقة)		
لتنشيط/إلغاء تنشيط وظيفة توفير الطاقة.	TURBO (توفير الطاقة)	6
لتحديد سرعة المروحة (تلقائي/منخفض/متوسط/مرتفع).	FAN (المروحة)	7
لتنشغيل/إيقاف تشغيل ضبط وقت المؤقت.	TIMER (الموقت)	8
لتنشغيل/إيقاف تشغيل وظيفة النوم.	SLEEP (النوم)	9
لتنشغيل/إيقاف تشغيل شاشة LED.	DISPLAY (الشاشة)	10
لإيقاف أو بدأ حركة الفتحات الأفقية أو ضبط اتجاه تدفق الهواء لأعلى/الأسفل		11
لإيقاف أو بدأ حركة الفتحة الرأسية للفتحة أو ضبط اتجاه تدفق الهواء الأيسر/الأيمن		12
لتنشغيل/إيقاف تشغيل وظيفة أنا أشعر .	I FEEL (أنا أشعر)	13
لتنشغيل/إيقاف تشغيل وظيفة كتم الصوت.	MUTE (الصامت)	14
اضغط مطولاً لتنشيط/إلغاء تنشيط وظيفة المؤد GEN (وفقاً للطرزات).		
لتنشيط/إلغاء تنشيط وظيفة قفل الأطفال.	MODE + TIMER (الوضع + الموقت)	15
لتنشيط/إلغاء تنشيط وظيفة التنظيف الذاتي (حسب الطراز).	التنظيف	16
لتنشيط/إلغاء تنشيط وظيفة الهواء المنعش (حسب الطراز).	FAN + MUTE (المروحة + الصامت) أو GENTLE WIND	17
لتنشيط/إلغاء تنشيط وظيفة الصحة (حسب الطراز).	HTLAEH (الصحة)	18
لتنشغيل/إيقاف تشغيل وظيفة مقاومة التعفن.	ANTI-MILDEW	19

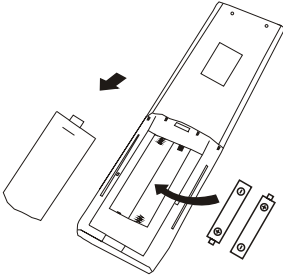
△ قد تختلف الشاشة وبعض وظائف جهاز التحكم عن بعد وفقاً للطراز.

△ قد يختلف شكل وموضع الأزرار والمؤشرات وفقاً للطراز، ولكن وظيفتها هي نفسها.

△ يصدر جهاز الاستقبال صوت تأكيد بعد كل ضغطة كدليل على استقبال الإشارة.

استبدال البطاريات

قم بإزالة لوحة غطاء البطارية من الجزء الخلفي من جهاز التحكم عن بُعد، عن طريق تحريكها في اتجاه السهم.
قم بتركيب البطاريات وفقاً للاتجاه (+ و -) الموضح على جهاز التحكم عن بُعد. أعد تركيب غطاء البطارية عن طريق تحريكه إلى مكانه.



⚠ استخدم قطعتين من بطاريات LRO3 AAA (1.5 فولت).

لا تستخدم بطاريات قابلة لإعادة الشحن.

استبدل البطاريات القديمة بأخرى جديدة من نفس النوع عندما تصبح غير قادرة على قراءة الشاشة.

لا تتخلص من البطاريات كنفايات بلدية غير مصنفة. من الضروري جمع هذه النفايات بشكل منفصل ومعالجتها بشكل خاص.

⚠ بالنسبة لبعض الطرازات، يمكن ضبط نوع التحكم في مضخة التبريد أو التدفئة في كل مرة يتم فيها إدخال البطاريات في وحدة التحكم عن بُعد لأول مرة. بمجرد إدخال البطاريات، قم بإيقاف تشغيل وحدة التحكم عن بُعد، ثم قم بتشغيلها كما هو موضح أدناه.

1. اضغط مطولاً على الزر **MODE** حتى يومض الرمز (❄) لضبط نوع التبريد فقط.

2. اضغط مطولاً على الزر **MODE** حتى يومض الرمز (☀) لضبط نوع مضخة التدفئة.

ملاحظة: إذا قمت بضبط وحدة التحكم عن بُعد في وضع التبريد، فلن يكون من الممكن تنشيط وظيفة التدفئة في الوحدات المزودة بمضخة تدفئة. إذا كنت بحاجة إلى إعادة الضبط، فأخرج البطاريات وقم بإعادة تركيبها مرة أخرى.

⚠ بالنسبة إلى بعض طرازات وحدة التحكم عن بُعد، يمكنك برمجة شاشة عرض درجة الحرارة بين درجة مئوية و درجة فهرنهايت

1. اضغط مطولاً على الزر **TURBO** لأكثر من 5 ثوانٍ لاختيار طريقة العرض المرغوبة؛

2. اضغط مطولاً على الزر **TURBO** حتى يتحول إلى درجة مئوية و درجة فهرنهايت؛

3. ثم حرر الضغط وانتظر لمدة 5 ثوانٍ، وبهذا تكون قد اخترت طريقة العرض المرغوبة.

ملاحظة:

1. وجّه جهاز التحكم عن بعد نحو مكيف الهواء.
2. تحقق من عدم وجود أي أجسام أو عوائق بين وحدة التحكم عن بُعد ومستقبل الإشارة في الوحدة الداخلية.
3. لا تترك جهاز التحكم عن بعد معرض لأشعة الشمس المباشرة.
4. احتفظ بجهاز التحكم عن بُعد على مسافة لا تقل عن 1 متر من التلفاز أو الأجهزة الكهربائية الأخرى.

وضع التبريد

تسمح وظيفة التبريد لمكيف الهواء بتبريد الغرفة وتقليل رطوبة الهواء في الوقت نفسه.

COOL ❄️

لتنشيط وظيفة التبريد، اضغط على الزر **MODE** حتى يظهر الرمز ❄️ على الشاشة. باستخدام الزر ◀ أو ▶ اضغط درجة الحرارة أقل من درجة حرارة الغرفة.

وضع التدفئة

تسمح وظيفة التدفئة لمكيف الهواء بتدفئة الغرفة.

HEAT 🔥

لتنشيط وظيفة التدفئة (HEAT)، اضغط على الزر **MODE** حتى يظهر الرمز 🔥 على الشاشة. باستخدام الزر ◀ أو ▶ اضغط درجة حرارة أعلى من درجة حرارة الغرفة.

⚠ عند تشغيل التدفئة، يمكن للجهاز تنشيط دورة إزالة الجليد تلقائيًا، وهي ضرورية لتنظيف الصقيع من على المكثف لاستعادة وظيفة تبديل الحرارة. يستمر هذا الإجراء عادة لمدة تتراوح من دقيقتين إلى 10 دقائق. أثناء إزالة الصقيع، تتوقف مروحة الوحدة الداخلية عن التشغيل. بعد إزالة الصقيع، يتم استئناف التشغيل إلى وضع التدفئة تلقائيًا.

⚠ (لسوق أمريكا الشمالية)
إذا لزم الأمر، يمكنك الضغط على زر ECO (ترشيد استهلاك الوقود) 10 مرات في غضون 8 ثوانٍ في وضع التسخين لبدء تشغيل إزالة الصقيع القسري. سيعمل المكيف على إزالة الجليد الخارجي بسرعة أكبر.

وضع المروحة (ليس زر FAN المروحة))

وضع المروحة، التهوية بالهواء فقط.

FAN 🌀

لضبط وضع المروحة، اضغط **MODE** حتى تظهر 🌀 على شاشة العرض.

وظيفة سرعة المروحة (زر FAN المروحة))

قم بتغيير تشغيل سرعة المروحة.

FAN 🌀

اضغط على الزر **FAN** لضبط سرعة مروحة التشغيل، ويمكن ضبطها على السرعة التلقائية/ كتم الصوت / منخفضة / نصف منخفضة / متوسطة/ نصف عالية/ عالية/ السرعة القصوى وبشكل دائري.



وظيفة قفل الأطفال

1. اضغط مطولاً وعلى الزر **MODE** و **TIMER** معًا لتنشيط هذه الوظيفة، ولإلغاء تنشيط هذه الوظيفة قم بها مرة أخرى.
2. ضمن هذه الوظيفة، لن يتم تنشيط أي زر.

وضع إزالة الرطوبة

تقلل هذه الوظيفة من رطوبة الهواء لجعل الغرفة أكثر راحة.

DRY 🌞

لضبط وضع إزالة الرطوبة، اضغط **MODE** حتى يظهر 🌞 على شاشة العرض. تم تنشيط الإعداد المسبق للوظيفة التلقائية.

الوضع تلقائي

الوضع التلقائي.

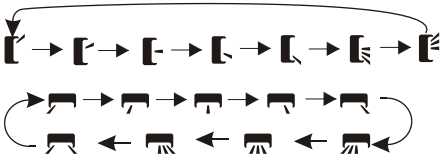
AUTO 🔄

لضبط وضع التلقائي، اضغط **MODE** حتى تظهر 🔄 على شاشة العرض. في الوضع التلقائي، يتم ضبط وضع شغل تلقائياً وفقاً لدرجة حرارة الغرفة.

وظيفة التارجح



1. اضغط على زر SWING (التارجح) لتنشيط فتحة التهوية،
 - 1.1 اضغط على لتنشيط الرفرفة الأفقية للتارجح من أعلى إلى أسفل، وسيظهر على الشاشة البعيدة.
 - 1.2 اضغط على لتنشيط العاكس الرأسي للتارجح من الأيسر إلى اليمين، سيظهر على الشاشة البعيدة.
 - 1.3 قم بذلك مرة أخرى لإيقاف حركة التارجح عند الزاوية الحالية.
2. إذا تم وضع العواكس الرأسية يدويًا التي يتم وضعها أسفل اللوحات، فإنها تسمح بتحريك تدفق الهواء مباشرة إلى اليمين أو الأيسر.
3. اضغط على أو لفترة طويلة أو أكثر من 3 ثوانٍ لتحديد المزيد من زوايا اتجاه تدفق الهواء.



- ⚠ لا تضع اللوحات يدويًا أبدًا، الا فقد تتضرر الآلية الدقيقة بشدة!
- ⚠ لا تضع أصابعًا أو عصبًا أو أشياء أخرى في فتحات مدخل الهواء أو مخرج الهواء. قد يتسبب هذا الاتصال العرضي بالأجزاء المتصلة بالكهرباء في حدوث تلف أو إصابة غير متوقعة.

وظيفة السرعة القصوى



- لتنشيط وظيفة السرعة القصوى، اضغط على الزر **TURBO**، وستظهر على الشاشة. اضغط مرة أخرى لإلغاء هذه الوظيفة. في وضع التبريد/الحرارة، عندما تحدد ميزة السرعة القصوى، يتحول الجهاز إلى وضع التبريد السريع أو التسخين السريع، وتشغيل أعلى سرعة للمروحة لنفخ تيار هواء قوي.

وظيفة المؤقت ---- مؤقت تشغيل المكيف

لتنشغيل الجهاز تلقائياً.



- عند إيقاف تشغيل الوحدة، يمكنك ضبط مؤقت تشغيل المكيف. لضبط وقت التشغيل التلقائي كما هو موضح أدناه:
1. اضغط على زر **TIMER** (المؤقت) لأول مرة لإعداد مفتاح التشغيل، وسيظهر و **60min** على الشاشة البعيدة ويلمع.
 2. اضغط على زر \wedge أو \vee لضبط الوقت في تشغيل المؤقت المطلوب. في كل مرة تضغط فيها على هذا الزر، يزيد أو ينقص الوقت بمقدار نصف ساعة بين 0 و 10 ساعات وبوحدة بين 10 و 24 ساعة.
 3. اضغط على زر **TIMER** (المؤقت) مرة ثانية للتأكيد.
 4. بعد إعداد تشغيل المؤقت، إعداد الوضع المطلوب (التبريد/التسخين / التلقائي / المروحة / التجفيف)، بالضغط على زر **MODE** (الوضع). و إعداد سرعة المروحة المطلوبة بالضغط على زر **FAN** (المروحة). واضغط على \wedge أو \vee لإعداد درجة حرارة التشغيل المطلوبة.

قم بإلغائها عن طريق الضغط على زر **TIMER** (المؤقت).

وظيفة المؤقت ---- مؤقت إيقاف تشغيل المكيف

لإيقاف تشغيل الجهاز تلقائياً.



- عندما تكون الوحدة قيد التشغيل، يمكنك ضبط مؤقت إيقاف تشغيل المكيف. لضبط وقت إيقاف التشغيل التلقائي، كما هو موضح أدناه:
1. تأكد من تشغيل الجهاز.
 2. اضغط على الزر **TIMER** في المرة الأولى لضبط إيقاف التشغيل.
 3. اضغط على \vee أو \wedge اضبط الوقت المرغوب. اضغط على الزر **TIMER** في المرة الثانية للتأكيد.

قم بإلغائه بالضغط على الزر **TIMER**.

ملاحظة: يجب تشغيل جميع البرمجة في غضون 5 ثوانٍ، وإلا فسيتم إلغاء الإعداد.

وظيفة ECO

في هذا الوضع، يقوم الجهاز تلقائياً بضبط التشغيل لتوفير الطاقة.



- اضغط على الزر **ECO**، سيظهر **ECO** على الشاشة، وسيتم تشغيل الجهاز في وضع توفير الطاقة.
- اضغط مرة أخرى لإلغاء الأمر.
- ملاحظة:** تتوفر وظيفة توفير الطاقة في كل من وضعي التبريد والتدفئة.

وظيفة الصامت



- اضغط على الزر **MUTE** لتنشيط هذه الوظيفة، وستظهر **MUTE** على شاشة جهاز التحكم عن بُعد. قم بذلك مرة أخرى لإلغاء تنشيط هذه الوظيفة.
- عند تشغيل وظيفة كتم الصوت، تعرض وحدة التحكم عن بُعد سرعة المروحة التلقائية، وستعمل الوحدة الداخلية بأقل سرعة للمروحة لتشعر بالهدوء.
- عند الضغط على زر **FAN/ TURBO** (المروحة/ السرعة القصوى)، سيتم إلغاء وظيفة كتم الصوت. لا يمكن تنشيط وظيفة كتم الصوت في وضع إزالة الرطوبة.

وظيفة العرض (شاشة العرض الداخلية)

قم بتشغيل/إيقاف تشغيل شاشة LED على الشاشة.



- اضغط على الزر **DISPLAY** لإيقاف تشغيل مصباح LED يعرض على شاشة العرض. اضغط مرة أخرى لتشغيل شاشة LED.

وظيفة النوم

الإعداد المسبق لبرنامج التشغيل التلقائي.



- اضغط على الزر **SLEEP** لتنشيط وظيفة النوم، وسيظهر **SLEEP** على شاشة جهاز التحكم عن بُعد. اضغط مرة أخرى لإلغاء هذه الوظيفة.
- بعد 10 ساعات من التشغيل في وضع النوم، سيتحول مكيف الهواء إلى وضع الإعداد السابق.

وظيفة المولد GEN (اختيارية)



- قم بتشغيل الوحدة الداخلية أولاً، واضغط مطولاً على الزر **MUTE** لـ 3 ثوانٍ للتنشيط، ثم قم بذلك مرة أخرى لإلغاء تنشيط هذه الوظيفة.
- تحت هذه الوظيفة، اضغط لوهلة على الزر **MUTE** لاختيار النوع العام L3 - L2 - L1 - OF.
- حدد إيقاف ثم انتظر لثانيتين للخروج منه.

* إذا عرضت الوحدة الداخلية "0A"، فيرجى استعمال جهاز التحكم عن بُعد لرفع وضع التشغيل لوضع GEN، ويعود الضاغط تشغيل بعد التوقف لـ 3 دقائق.

وظيفة أنا أشعر (اختيارية)



- اضغط على الزر **FEEL** لتنشيط الوظيفة، وستظهر **FEEL** على شاشة عرض جهاز التحكم عن بُعد. قم بذلك مرة أخرى لإلغاء تنشيط هذه الوظيفة.
- تتيح هذه الوظيفة لجهاز التحكم عن بُعد قياس درجة الحرارة الحالية في المكان وإرسال هذه الإشارة إلى مكيف الهواء لتحسين درجة الحرارة المحيطة بك وضمان الراحة.
- سيتم إلغاء التنشيط تلقائياً بعد 8 ساعات (ساعتان لبعض الأوضاع)

وظيفة التنظيف الذاتي (اختيارية)

اختياري فقط لبعض عاكسات مضخة التسخين.

لتنشيط هذه الوظيفة، قم بإيقاف تشغيل الوحدة الداخلية أولاً، ثم اضغط على زر CLEAN (التنظيف)، ثم ستسمع صوتاً، وسيظهر [AC] التيار المتردد على مؤشر LED الداخلي، وسيظهر على الشاشة البعيدة.

1. تساعد هذه الوظيفة على إزالة الأوساخ المترابكة والبكتيريا، إلخ من المبخر الداخلي.
 2. تعمل هذه الوظيفة لمدة 30 دقيقة تقريباً، وتعود إلى وضع الإعداد المسبق. يمكنك الضغط على الزر (⊙) لإلغاء هذه الوظيفة أثناء العملية.
- ستسمع صافرتين عند انتهائها أو إغائها.
- ⚠ من الطبيعي أن يحدث بعض الضجيج أثناء عملية الوظيفة هذه، حيث تتوسع المواد البلاستيكية مع الحرارة وتتكمش مع البرودة.
- ⚠ نقترح تشغيل هذه الوظيفة في الظروف المحيطة التالية لتجنب ميزات معينة لحماية السلامة.

الوحدة الداخلية	درجة الحرارة > 86 درجة فهرنهايت (30 درجة مئوية)
الوحدة الخارجية	41 درجة فهرنهايت (5 درجات مئوية) > درجة الحرارة > 86 درجة فهرنهايت (30 درجة مئوية)

⚠ يُقترح استخدام هذه الوظيفة كل 3 أشهر.

وظيفة التدفئة حتى 8 درجات مئوية (اختيارية)

1. اضغط مطولاً على الزر [ECO] لأكثر من 3 ثوانٍ لكي يتم تنشيط هذه الوظيفة، و [8°C] ستظهر (E46) على شاشة عرض جهاز التحكم عن بُعد.
 2. قم بذلك مرة أخرى لإلغاء تنشيط هذه الوظيفة.
 3. تبدأ هذه الوظيفة تشغيل وضع التدفئة تلقائياً عندما تكون درجة حرارة الغرفة أقل من 8 درجات مئوية (46 درجة فهرنهايت)، وتعود إلى وضع الاستعداد إذا وصلت درجة الحرارة إلى 9 درجات مئوية (48 درجة فهرنهايت).
- إذا كانت درجة حرارة الغرفة أعلى من 18 درجة مئوية (64 درجة فهرنهايت)، فسيقوم الجهاز بإلغاء هذه الوظيفة تلقائياً.

وظيفة الهواء المنعش (اختيارية)

1. قم بتشغيل الوحدة الداخلية، وقم بالتغيير إلى الوضع

COOL، ثم اضغط على زر [GENTLE WIND]

مع الضغط لفترة طويلة على زر [FAN] وزر [MUTE]

معاً لمدة 3 ثوانٍ لبدء تشغيل هذه الوظيفة، سيظهر

على الشاشة. افعل ذلك مرة أخرى لتعطيله.

2. ستعمل هذه الوظيفة على إغلاق الممرات الرأسية تلقائياً، كما تمنحك شعوراً مريحاً بالهواء المنعش.

وظيفة الصحة (اختيارية)

1. قم بتشغيل الوحدة الداخلية أولاً، واضغط على [HEALTH] (الصحة) لتنشيط هذه الوظيفة، وسوف يظهر على الشاشة. اقلعها مرة أخرى لإيقاف تشغيلها.
2. عند بدء وظيفة الصحة، سيتم تنشيط المؤين / البلازما / ثنائي القطب المؤين / أضواء UVC (وفقاً للطرزات) وتشغيلها.

وظيفة مقاومة العفن (اختيارية)

ANTI-MILDEW

ANTI-MILDEW

اضغط على الزر [ANTI-MILDEW] لتنشيط وظيفة مقاومة العفن، فتنظر على شاشة العرض. قم بذلك مرة أخرى لإلغاء تنشيط هذه الوظيفة. بعد تشغيل وضع DRY COOL (التبريد/التجفيف) لأكثر من 30 دقيقة، يمكنك تشغيل هذه الوظيفة، حيث تقوم الوحدة بنفخ الهواء لمدة 15 دقيقة تقريباً لتجفيف الأجزاء الداخلية لتجنب تكون العفن، ثم تقوم بإيقاف تشغيل الوحدة.

ملاحظة: تتوفر وظيفة مقاومة العفن في وضع التجفيف/التبريد فقط.

تعليمات التشغيل

❗ قد تتسبب محاولة استخدام مكيف الهواء في درجة حرارة تتجاوز النطاق المحدد في بدء تشغيل جهاز حماية مكيف الهواء وقد يفشل تشغيل مكيف الهواء. لذلك، حاول استخدام مكيف الهواء في ظروف درجة الحرارة التالية.
تكييف الهواء الثابت:

الوضع	التسخين	التبريد	جاف
درجة الحرارة	0 درجة مئوية ~ 27 درجة مئوية	17 درجة مئوية ~ 32 درجة مئوية	مناخ T1: 15 درجة مئوية ~ 43 درجة مئوية
درجة الحرارة الخارجية	- 7 درجة مئوية ~ 24 درجة مئوية	مناخ T3: 15 درجة مئوية ~ 52 درجة مئوية	

تكييف الهواء العاكس:

الوضع	التسخين	التبريد	جاف
درجة الحرارة	0 درجة مئوية ~ 27 درجة مئوية	17 درجة مئوية ~ 32 درجة مئوية	مناخ T1: 15 درجة مئوية ~ 50 درجة مئوية
درجة الحرارة الخارجية	- 15 درجة مئوية ~ 24 درجة مئوية درجة حرارة منخفضة التدفئة: (- 20 درجة مئوية ~ 24 درجة مئوية)	تبريد بدرجة حرارة منخفضة: - 15 درجة مئوية ~ 50 درجة مئوية مناخ T3: 15 درجة مئوية ~ 55 درجة مئوية	

عند توصيل مصدر الطاقة، أعد تشغيل مكيف الهواء بعد إيقاف التشغيل، أو قم بالتحويل إلى وضع آخر أثناء التشغيل، وسيبدأ تشغيل جهاز حماية مكيف الهواء. يستأنف المكثف عمله بعد 3 دقائق.

❗ خصائص تشغيل التسخين (تنطبق على مضخة التسخين)

التسخين المسبق:

عند تمكين وظيفة التدفئة، ستستغرق الوحدة الداخلية من دقيقتين إلى 5 دقائق للتدفئة المسبقة، وبعد ذلك سيبدأ مكيف الهواء في التدفئة ويطلق الهواء الدافئ.

إزالة الصقيع:

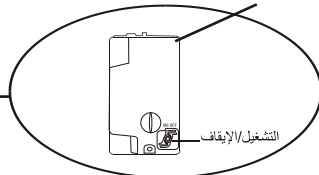
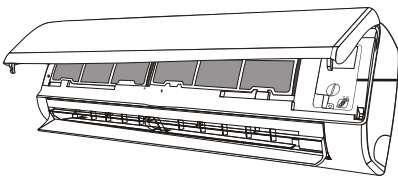
أثناء التدفئة، عندما تتجمد الوحدة الخارجية، سيتمكن مكيف الهواء وظيفة إزالة الصقيع تلقائيًا لتحسين تأثير التدفئة. أثناء إزالة الصقيع، تتوقف المراوح الداخلية والخارجية عن الدوران. يستأنف مكيف الهواء التدفئة تلقائيًا بعد الانتهاء من إزالة الصقيع.

❗ زر الطوارئ:

افتح اللوحة وابحث عن زر الطوارئ على صندوق التحكم الإلكتروني عند فشل وحدة التحكم عن بُعد. (اضغط دائمًا على زر الطوارئ بمادة عازلة.)

الحالة الحالية	التشغيل	الرد	ادخل إلى وضع
الاستعداد	اضغط على زر emergency (الطوارئ) مرة واحدة	تصدر إشارة صوتية مرة واحدة لفترة وجيزة.	وضع التبريد
الاستعداد (لمضخة التدفئة فقط)	اضغط على زر emergency (الطوارئ) مرتين خلال 3 ثوان	يصدر صوت تنبيه مرتين لفترة وجيزة.	وضع التدفئة
الدوران	اضغط على زر emergency (الطوارئ) مرة واحدة	فهو يستمر في إصدار صوت تنبيه لفترة من الوقت	وضع إيقاف التشغيل

غطاء صندوق التحكم



(افتح لوحة الوحدة الداخلية)

احتياطات التركيب

طول الأنابيب والمبردات الإضافية

القدرات لنماذج المحول (Btu/h)	9K-12K		18K-24K		30K-36K	
طول الأنابيب بشحنة قياسية	5m	5m	5m	5m	5m	5m
طول الأنابيب بشحنة قياسية (مثل : أمريكا الشمالية الخ.)	7.5m	7.5m	7.5m	7.5m	7.5m	7.5m
المسافة القصوى بين وحدة داخلية وخارجية	15m	15m	20m	20m	30m	30m
شحنة إضافية من مواد التبريد	20g/m	15g/m	30g/m	25g/m	30g/m	25g/m
الحد الأقصى للاختلاف في المستوى بين وحدة داخلية وخارجية	10m	10m	15m	15m	20m	20m
نوع من المبردات	R22/R410A	R32	R22/R410A	R32	R22/R410A	R32

القدرات لنماذج التشغيل-الإيقاف (Btu/h)	9K-12K		18K-36K	
طول الأنابيب بشحنة قياسية	5m	5m	5m	5m
المسافة القصوى بين وحدة داخلية وخارجية	15m	15m	15m	15m
شحنة إضافية من مواد التبريد	20g/m	15g/m	30g/m	25g/m
الحد الأقصى للاختلاف في المستوى بين وحدة داخلية وخارجية	5m	5m	5m	5m
نوع من المبردات	R22/R410A	R32	R22/R410A	R32

معلومات عزم الدوران

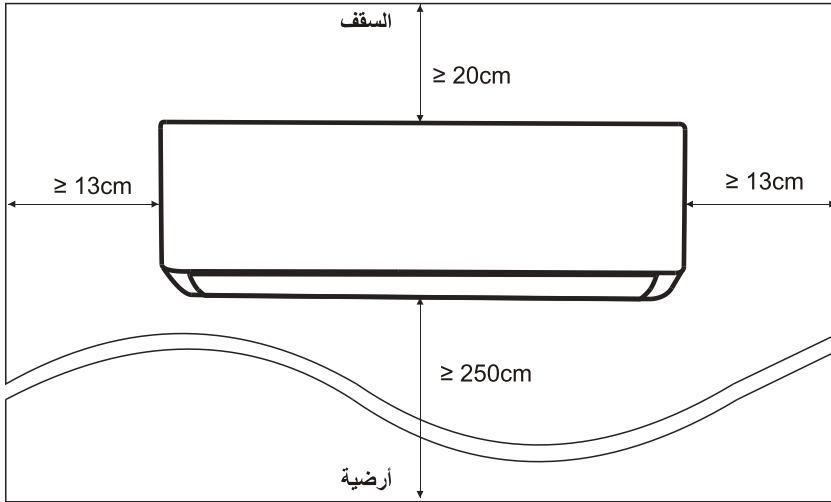
حجم الأنابيب	متر نيوتن [N x m]	القدم بقوة باوند (1bf-ft)	المتر بقوة الكيلوغرام (kgf-m)
1/4 " (φ 6.35)	15 - 20	11.1 - 14.8	1.5 - 2.0
3/8 " (φ 9.52)	31 - 35	22.9 - 25.8	3.2 - 3.6
1/2 " (φ 12)	45 - 50	33.2 - 36.9	4.6 - 5.1
5/8 " (φ 15.88)	60 - 65	44.3 - 48.0	6.1 - 6.6

⚠ ملاحظة: هذا الجدول هو فقط للإشارة، يجب أن تلبى التركيب متطلبات القوانين واللوائح المحلية.

الخطوة 1: تحديد موقع التركيب

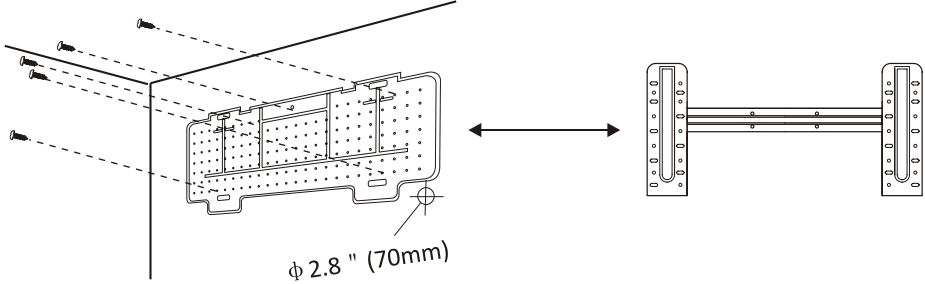
- 1.1 تأكد من أن التركيب يتوافق مع الحد الأدنى من أبعاد التركيب (المحددة أدناه) ويلبي الحد الأدنى والحد الأقصى لطول الأذابيب وأقصى التغيير في الارتفاع كما هو محدد في قسم متطلبات النظام.
- 1.2 سوف يكون مدخل الهواء ومنفذه واضحة من العوائق لضمان تدفق الهواء السليم في جميع أنحاء الغرفة.
- 1.3 يمكن أن يكون المكثفات مستنزفة بسهولة وأمان.
- 1.4 يمكن يتم جميع التوصيلات بوحدة خارجية بسهولة.
- 1.5 تكون وحدة داخلية بعيدة عن متناول الأطفال.
- 1.6 يكون جدار التركيب قويًا بما يكفي لتحمل أربعة أضعاف الوزن الكامل والاهتزاز للوحدة.
- 1.7 يمكن الوصول إلى فلتر بسهولة لتنظيف.
- 1.8 اترك مساحة حرة كافية للسماح بالوصول إلى الصيانة الروتينية.
- 1.9 ركب على الأقل 10 قدم (3 م) من هوائي جهاز التلفزيون أو الراديو. قد يتداخل تشغيل مكيف الهواء مع استقبال الراديو أو التلفزيون في المناطق التي يكون فيها الاستقبال ضعيفًا. قد تكون هناك حاجة إلى مكبر للصوت للجهاز المتضرر.
- 1.10 لا تقم بالتركيب في غرفة الغسيل أو بجانب حمام سباحة بسبب البيئة المسببة للتآكل.
- 1.11 بالنسبة إلى مناطق تُعتمد فيها شهادة ETL، فيجب تثبيت الأجزاء المتحركة السفلية فوق الأرضية أو الدرجة المعينة بـ 8 بوصات (2.4 أمتار) على الأقل

الحد الأدنى من الفسحة الفارغة الداخلية



الخطوة 2: تركيب لوحة التركيب

- 2.1 خذ لوحة التركيب من الجزء الخلفي من الوحدة الداخلية.
- 2.2 اضمن تلبية متطلبات الحد الأدنى من بعد التركيب كخطوة 1، وحدد الموقف وفقاً لحجم لوحة التركيب، وتمسك لوحة التركيب على مقربة من الجدار.
- 2.3 ضبط لوحة التركيب إلى حالة أفقية مع سطح التوازن، ثم وضع علامة خارج مواقع ثقوب المسمار على الجدار.
- 2.4 اخمداد لوحة التركيب وحفر الثقوب في الموقع الذي عليه علامة مع الحفارة.
- 2.5 أدرج المقابس المطاط للتوسيع في الثقوب، ثم شق لوحة التركيب وثبتها مع مسامير.



ملاحظة:

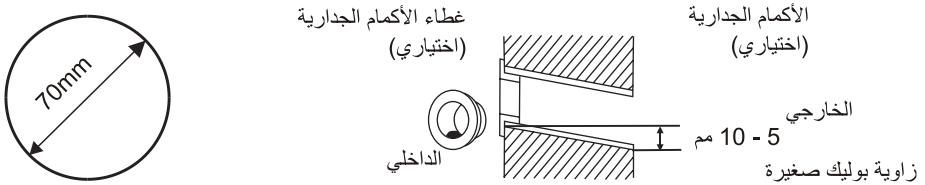
- (I) تأكد من أن لوحة التركيب هو ثابت بدرجة كافية ومسطحة على الجدار بعد التركيب.
- (II) قد يختلف هذا الرقم المبين عن الكائن الفعلي، يرجى اتخاذ الأخير كمعيار.

الخطوة 3 : انقب فتحة الجدار

- ينبغي حفر ثقوب في الجدار لأنابيب المبردات، وأنابيب الصرف الصحي، وكابلات الاتصال
- 3.1 حدد موقع قاعدة ثقوب الجدار على موقف لوحة التركيب.
 - 3.2 يجب أن يكون الثقوب قطره 70 مم على الأقل وتكون الزاوية المائلة صغيرة لتسهيل الصرف.
 - 3.3 حفر ثقوب الجدار مع الحفارة الأساسية 70 مم ومع الزاوية المائلة الصغيرة الأسفل من نهاية في الداخلية حول 5 مم إلى 10 مم .
 - 3.4 ضع الأكماد الجدارية وغطاءها (كلاهما أجزاء اختيارية) لحماية أجزاء الاتصال.

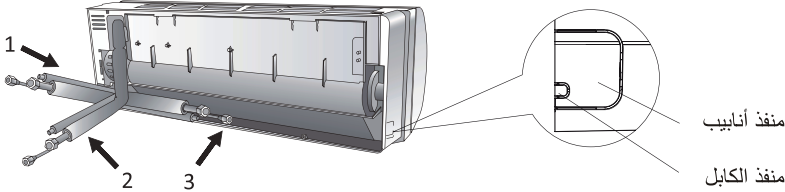
تحذير:

عندما حفر ثقوب الجدار، تأكد لتجنب استخدام الأسلاك والسباكة وغيرها من المكونات الحساسة.

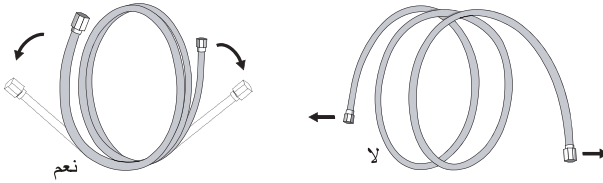


الخطوة 4: توصيل أنابيب التبريد

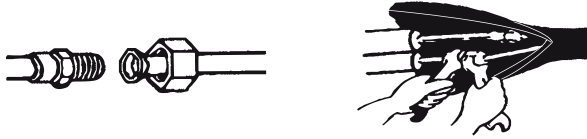
- 4.1 حدد نموذج الأنابيب المناسبة وفقاً لموقف ثقب الجدار.
 هناك ثلاثة نماذج الأنابيب الاختيارية للوحدات الداخلية كما هو موضح في الشكل أدناه:
 في نموذج الأنابيب 1 أو نموذج الأنابيب 3، ينبغي عمل الشق باستخدام مقص لقطع ورقة بلاستيكية من مخرج الأنابيب ومآخذ الكابل على الجانب المقابل من وحدة داخلية.
 ملاحظة: عند قطع ورقة بلاستيكية في المنفذ، وينبغي أن يقص حتى ينعم



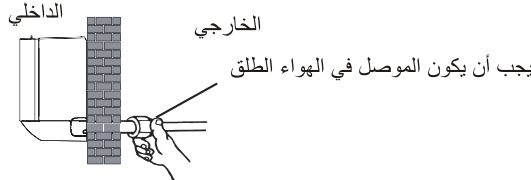
- 4.2 ثني أنابيب الاتصال مع المنفذ المتجه لأعلى كما هو مبين في الشكل.



- 4.3 أنزل الغطاء البلاستيكي في منافذ الأنابيب و أنزل الغطاء الواقي في نهاية موصلات الأنابيب.
 4.4 تحقق مما إذا كان هناك أي أشياء على منفذ أنابيب الاتصال واطمن أن المنفذ نظيف.
 4.5 بعد محاذاة المركز، دور البندق من أنابيب الاتصال لتشد من البندق بشدة قدر الإمكان باليد.
 4.6 استخدم مفتاح الربط لعزم الدوران لتشد وفقاً لقيم عزم الدوران في جدول متطلبات عزم الدوران؛ (الرجوع الى جدول متطلبات عزم الدوران على قسم احتياطات التركيب)
 4.7 لف المفصل مع أنبوب العزل.

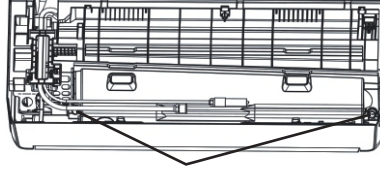


لامحظة: لمنطقة لاشرق لاوسط، يجب وضع الموصل في الهواء الطلق.



الخطوة 5: توصيل خرطوم الصرف الصحي

5.1 ضبط خرطوم الصرف الصحي (إن وجد) في بعض النماذج، يتم توفير كلا الجانبين من وحدة داخلية مع منافذ الصرف الصحي، يمكنك اختيار واحد منهم لتربط خرطوم الصرف الصحي. وقم بتوصيل منفذ التصريف غير المستخدم مع المطاط المتصل بأحد المنافذ.

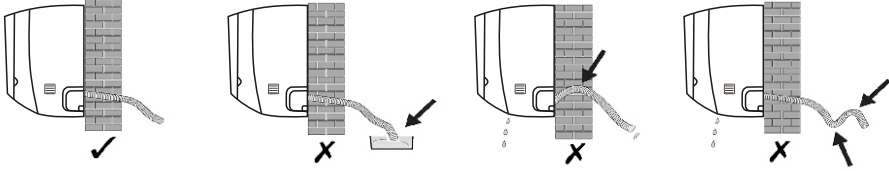


منافذ الصرف الصحي

5.2 ربط خرطوم الصرف إلى منفذ الصرف الصحي، واطمن أن المفصل ثابت وتأثير الختم جيد.

5.3 لف المفصل بحزم مع الشريط تفلون لضمان عدم وجود التسرب.

ملاحظة: تأكد من عدم وجود أي التقلبات أو الخدوش، ويجب وضع الأنابيب إلى أسفل بشكل مائل لتجنب الانسداد، لضمان الصرف الصحي السليم.



الخطوة 6: توصيل الأسلاك

6.1 اختيار حجم الكابلات الصحيح الذي يحدده الحد الأقصى الحالي التشغيل على لوحة الاسم. (تحقق من حجم الكابلات للرجوع إلى قسم احتياطات التركيب)

6.2 فتح اللوحة الأمامية للوحدة الداخلية.

6.3 استخدم مفك لفتح غطاء مربع التحكم الكهربائية، للكشف عن كتلة المحطة.

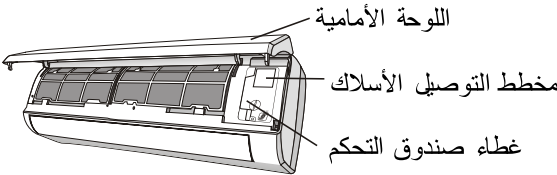
6.4 فك مشبك الكابل.

6.5 أدرج نهاية واحدة من الكابل في موضع مربع التحكم من الجزء الخلفي من الطرف الأيمن من وحدة داخلية.

6.6 وصل الأسلاك إلى الطرف المقابلة وفقاً للرسم البياني للأسلاك على غطاء مربع التحكم الكهربائية. وتأكد من أن تكون على اتصال جيد.

6.7 لوي مشبك الكابل لربط الكابلات.

6.8 قم بإعادة تركيب غطاء مربع التحكم الكهربائي واللوحة الأمامية.

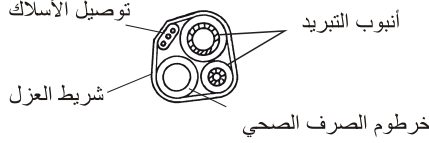


تركيب الوحدة الداخلية

الخطوة 7: تغليف الأنابيب والأسلاك.

بعد يتم تركيب أنابيب التبريد أسلاك الاتصال وخرطوم الصرف الصحي كلهم، من أجل توفير مساحة، وحماية وعزلهم، يجب أن تحزم مع الشريط العازلة قبل تمريرها من خلال ثقب الجدار.

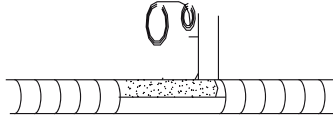
7.1 رتب الأنابيب والكابلات و خرطوم الصرف الصحي كما هو في الصورة التالية.



ملاحظة: (I) تأكد من أن خرطوم الصرف الصحي في الأسفل.

(II) تجنب عبور الأجزاء وثنيها.

7.2 باستخدام الشريط العازل للف أنابيب التبريد، و أسلاك الاتصال وخرطوم الصرف الصحي معا بشدة.



الخطوة 8: تركيب الوحدة الداخلية

8.1 تمرير أنابيب التبريد، و أسلاك الاتصال وخرطوم الصرف الصحي ملفوفة محزومة من خلال ثقب الجدار ببطء.

8.2 قم بتعليق الجزء العلوي من وحدة داخلية على لوحة التركيب.

8.3 طبق ضغط طفيف على الجانبين الأيسر والأيمن من وحدة داخلية، تأكد من أن وحدة داخلية هو مدمن مخدرات بحزم.

8.4 ادفع الجزء السفلي من وحدة داخلية لتكون الطقات على الخطافات من لوحة التركيب، وتأكد من أن الوحدة الداخلية معلقة بحزم.

في بعض الأحيان، إذا كانت أنابيب التبريد مدمجة بالفعل في الجدار، أو إذا كنت ترغب في ربط الأنابيب والأسلاك على الجدار،
قم بما يلي:

(I) علق الجزء العلوي من وحدة داخلية على لوحة التركيب دون الأنابيب والأسلاك.

(II) ارفع الوحدة الداخلية مقابل الجدار، افتح الدعامة على لوحة التركيب، واستخدم هذه الدعامة لدعم الوحدة الداخلية، وهكذا سوف يكون هناك مساحة كبيرة للتشغيل.

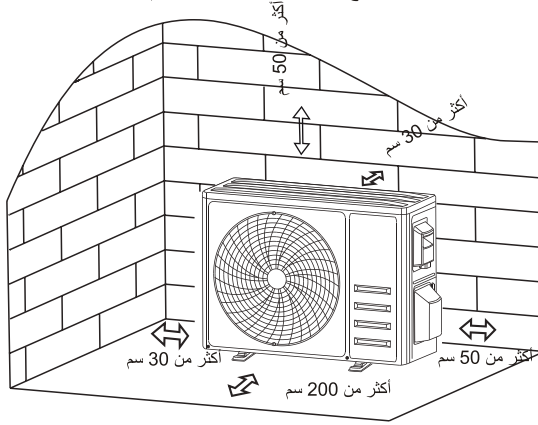
(III) ثبت أنابيب المبرد وأسلاكه واتصل بخرطوم الصرف الصحي، ولها خطوة 4 إلى 7.

تركيب الوحدة الخارجية

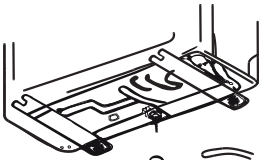
الخطوة 1: اختر موقع التركيب

حدد موقعًا يسمح بما يلي:

- 1.1 لا تقم بتركيب الوحدة الخارجية بالقرب من مصادر الحرارة أو البخار أو الغاز القابل للاشتعال.
- 1.2 لا تقم بتركيب الوحدة في أماكن عاصفة جدًا أو متربة.
- 1.3 لا تقم بتركيب الوحدة التي يمر بها الأشخاص في كثير من الأحيان. حدد مكان حيث تفرغ الهواء وصوت التشغيل لن يزعج الجيران.
- 1.4 تجنب تركيب الوحدة حيث أنها سوف تتعرض لأشعة الشمس المباشرة (وإلا ، إذا لزم الأمر ، استخدم جهاز الحماية الذي لا ينبغي أن يتداخل مع تدفق الهواء).
- 1.5 حجز المساحات كما هو مبين في الصورة حتى يدور الهواء بحرية.
- 1.6 ركب الوحدة الخارجية في مكان آمن ومتين.
- 1.7 إذا كانت الوحدة الخارجية عرضة للاهتزاز ، ضع بطانيات مطاطية على قدم الوحدة.



الخطوة 2: ركب خرطوم الصرف الصحي



خرطوم الصرف الصحي
الموصل الصرف الصحي

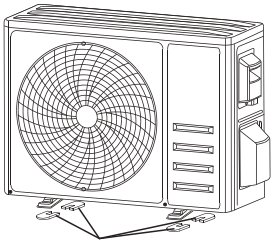
- 2.1 هذه الخطوة فقط لنموذج مضخة التدفئة.
- 2.2 أدرج مفصل الصرف الصحي إلى حفرة في الجزء السفلي من الوحدة الخارجية.
- 2.3 وصل خرطوم الصرف الصحي إلى المفصل وأكمل الاتصال جيدًا كافيًا.

الخطوة 3: تثبيت الوحدة الخارجية

- 3.1 ضع علامة لموقف التركيب لمسامير التوسع وفقًا لأبعاد تركيب الوحدة الخارجية.
- 3.2 حفر الثقوب ونظف الغبار الملموسة وضع البراغي.
- 3.3 إذا كان منطبقًا فركب 4 بطانيات مطاطية على الحفرة قبل وضع الوحدة الخارجية (اختياري). وهذا سوف يقلل من الاهتزازات والضوضاء.
- 3.4 ضع قاعدة الوحدة الخارجية على البراغي والثقوب التي تم حفرها مسبقًا.
- 3.5 استخدم مفتاح الربط لتثبيت الوحدة الخارجية بحزم مع البراغي.

ملاحظة:

- يمكن تثبيت الوحدة الخارجية على دعامة جدار التركيب اتبع التعليمات من دعامة الجدار المتصاعد لتثبيت دعامة جدار التركيب على الجدار ، ثم ربط الوحدة الخارجية على ذلك ، وبيعها أفقياً.
- يجب أن تكون دعامة جدار التركيب قادرة على دعم ما لا يقل عن 4 مرات من وزن الوحدة الخارجية.

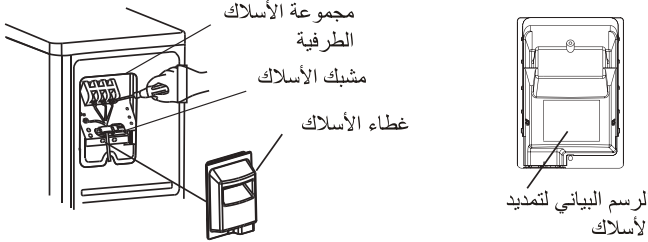


تركيب 4 بطانيات مطاطية (اختياري)

تركيب الوحدة الخارجية

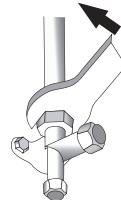
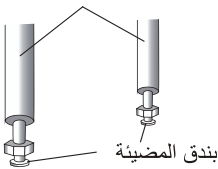
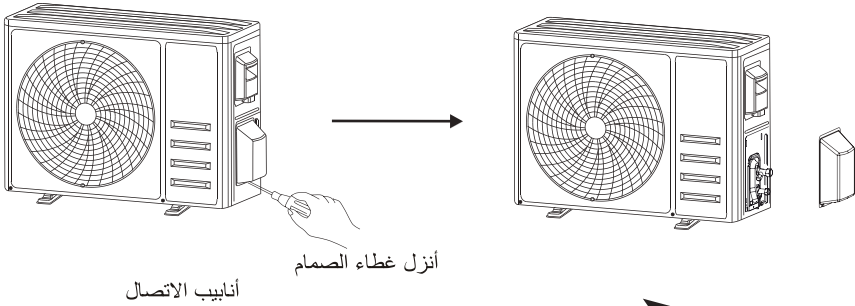
الخطوة 4: تركيب الأسلاك

- 4.1 استخدم مفك فيليبس لفك غطاء الأسلاك، إمساك والضغط عليه بلطف لإنزله.
 - 4.2 فك مشبك الكابل وانزله.
 - 4.3 ربط أسلاك الاتصال إلى المحطات الطرفية المقابلة، وتأكد من أن جميع الاتصالات بحزم وأمان وفقاً للرسم البياني بالأسلاك الذي يُلصق داخل غطاء الأسلاك.
 - 4.4 قم بإعادة تركيب مشبك الكابل وغطاء الأسلاك.
- ملاحظة: عند توصيل أسلاك الوحدات الداخلية الخارجية، يجب قطع التيار الكهربائي. مجموعة الأسلاك الطرفية



الخطوة 5: توصيل أنابيب التبريد

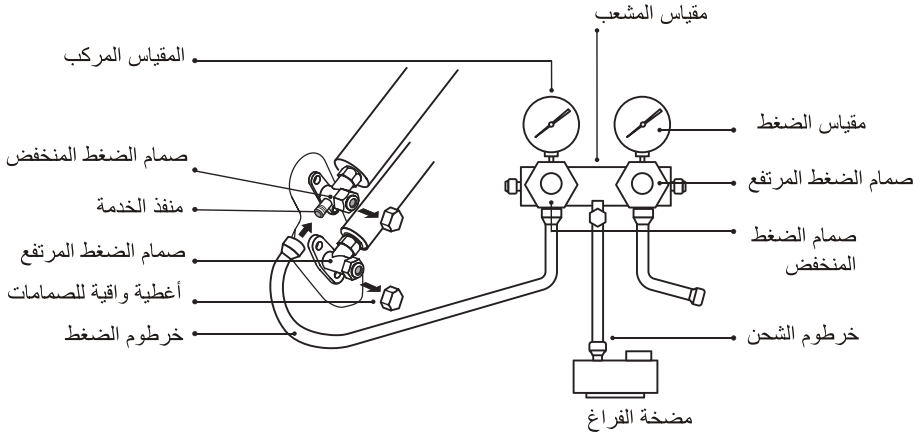
- 5.1 فك غطاء الصمام، أمسك به وضغط عليه بلطف لينزله (إذا كان غطاء الصمام قابلاً للتطبيق).
 - 5.2 أزل أغطية واقية من نهاية الصمامات.
 - 5.3 أنزل الغطاء البلاستيكي في منافذ الأنابيب وتحقق مما إذا كان هناك أي أشياء على منفذ الأنابيب لربط الأنابيب وتأكد من أن المنفذ نظيف.
 - 5.4 بعد محاذاة المركز، دور بندق المضينة من الأنابيب لتشد البندق بإشدة قدر الإمكان باليد.
 - 5.5 استخدم مفتاح البراغي لإمساك الجسم من صمام واستخدم مفتاح الربط عزم الدوران لتشد بندق المضينة وفقاً لقيم عزم الدوران في الجدول متطلبات عزم الدوران.
- (الرجوع إلى جدول متطلبات عزم الدوران على قسم احتياطات التركيب)



تركيب الوحدة الخارجية

الخطوة 6: مضخة الفراغ

- 6.1 استخدم مفتاح البراغي لإنزال أغطية واقية من منفذ الخدمة، صمام الضغط المنخفض وصمام الضغط العالي للوحدة الخارجية.
- 6.2 قم بتوصيل خرطوم الضغط من مقياس المشعب إلى منفذ الخدمة على صمام الضغط المنخفض للوحدة الخارجية.
- 6.3 قم بتوصيل خرطوم الشحن من مقياس المشعب إلى مضخة الفراغ.
- 6.4 افتح صمام الضغط المنخفض من مقياس المشعب وأغلق صمام الضغط العالي.
- 6.5 شغل مضخة فراغ لفراغ النظام.
- 6.6 يجب ألا يقل وقت الفراغ عن 15 دقيقة، أو تأكد من أن المقياس المركب يشير إلى -0.1MPa (-76 cmHg).
- 6.7 أغلق صمام الضغط المنخفض من مقياس المشعب وأوقف الفراغ.
- 6.8 حافظ على الضغط لمدة 5 دقائق، تأكد من أن ارتداد مؤشر المقياس المركب لا يتجاوز 0.005 MPa .
- 6.9 افتح صمام الضغط المنخفض عكس عقارب الساعة لـ $1/4$ بدوره مع مفتاح الربط السداسي لملء قليل من التبريد في النظام، وأغلق صمام الضغط المنخفض بعد 5 ثوانٍ وأزل خرطوم الضغط بسرعة.
- 6.10 تحقق من جميع المفاصل الداخلية والخارجية للكشف عن التسرب بماء الصابون أو كاشف التسرب.
- 6.11 افتح صمام الضغط المنخفض وصمام الضغط العالي من الوحدة الخارجية بالكامل مع مفتاح الربط السداسي.
- 6.12 قم بإعادة تركيب أغطية واقية من منفذ الخدمة، صمام الضغط المنخفض وصمام الضغط العالي للوحدة الخارجية.
- 6.13 قم بإعادة تركيب غطاء الصمام.



التفتيشات قبل تشغيل الاختبار

قم بالتحققات التالية قبل تشغيل الاختبار.

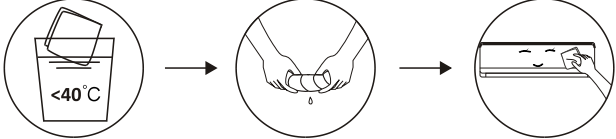
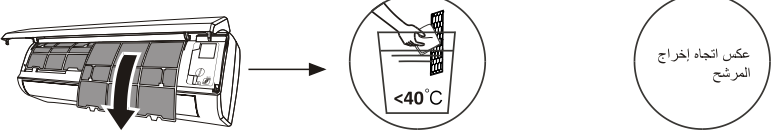
الوصف	طريقة التفتيش
فحص السلامة الكهربائية	<ul style="list-style-type: none"> تحقق مما إذا كان التيار الكهربائي لإمدادات الطاقة يتوافق مع المواصفات. تحقق مما إذا كان هناك أي اتصال خاطئ أو مفقود بين خطوط الكهرباء وخط الإشارة والأسلاك الترابية. تحقق مما إذا كانت مقاومة الأرض ومقاومة العزل تتوافق مع المتطلبات.
فحص سلامة التركيب	<ul style="list-style-type: none"> تأكد من اتجاه أنابيب الصرف الصحي ونعومتها. تأكد من تركيب مفصل أنبوب التبريد بالكامل. تأكد سلامة التركيب للوحدة الخارجية و لوحة التركيب والوحدة الداخلية. تأكد من أن الصمامات مفتوحة بالكامل. تأكد من عدم وجود أي أجسام أو أدوات غريبة داخل الوحدة. ركب مصبغة مدخل الهواء للوحدة الداخلية ولوحته بالكامل.
الكشف عن تسرب المبردات	<ul style="list-style-type: none"> وصلة الأنابيب، موصل صمامين من الوحدة الخارجية، وبكرة الصمام، منفذ اللحام، الخ، حيث قد يحدث التسرب. طريقة الكشف عن الرغوة: ضع ماء الصابون أو الرغوة بالتساوي على الأجزاء التي قد يحدث فيها التسرب، وراقب ما إذا كانت فقاعات تظهر أم لا، إن لم يحدث، فهذا يشير إلى أن نتيجة الكشف عن التسرب آمنة. طريقة كاشف التسرب: استخدم كاشف التسرب المهنية واقرأ تعليمات التشغيل، واكشف في الموقف حيث قد يحدث التسرب. يجب أن تستمر مدة الكشف عن التسرب لكل موقع لمدة 3 دقائق أو أكثر؛ إذا أظهرت نتيجة الاختبار أن هناك التسرب، فيجب تشديد التبريد واختباره مرة أخرى حتى لا يكون هناك التسرب؛ بعد اكتمال الكشف عن التسرب، لف موصل الأنابيب المكشوفة من الوحدة الداخلية مع مواد العزل الحراري ولفه مع الشريط العزل.

اختبار تعليم التشغيل

1. قم بتشغيل مصدر الطاقة.
2. اضغط على زر ON/OFF (التشغيل/إيقاف التشغيل) الموجود على جهاز التحكم عن بعد لتشغيل مكيف الهواء.
3. اضغط على زر النمط للتبديل بين النمط التبريد والتسخين.
في كل نمط اضبط على النحو التالي:
COOL - اضبط أدنى درجة حرارة
HEAT - اضبط أعلى درجة حرارة
4. قم بالتشغيل حوالي 8 دقائق في كل نمط وتحقق من أن يتم تشغيل كافة الوظائف بشكل صحيح والاستجابة لجهاز التحكم عن بعد. فحص الوظائف على النحو الموصى به:
 - 4.1 إذا كانت درجة حرارة الهواء للمنفذ تستجيب لنمط الباردة والحرارة
 - 4.2 إذا كان الماء يصرف بشكل صحيح من خرطوم الصرف الصحي
 - 4.3 إذا كان لوفر ومغيرات الاتجاه (اختياري) يدور بشكل صحيح
5. راقب حالة تشغيل الاختبار من مكيف الهواء على الأقل 30 دقيقة.
6. بعد تشغيل الاختبار بنجاح، قم بإرجاع الإعداد العادي واضغط على زر ON/OFF (التشغيل/إيقاف التشغيل) على جهاز التحكم عن بعد لإيقاف الوحدة.
7. أبلغ المستخدم لقراءة هذا الدليل بعناية قبل الاستخدام، وبين للمستخدم كيفية استخدام مكيف الهواء، والمعرفة اللازمة للخدمة والصيانة، والتذكير لتخزين الملحقات.

ملاحظة:

إذا كانت درجة الحرارة المحيطة زائدة عن النطاق الذي يرد في قسم تعليمات التعليم، وأنه لا يمكن تشغيل نمط التبريد أو التسخين، فارفع اللوحة الأمامية وارجع إلى تشغيل زر الطوارئ لتشغيل نمط التبريد و التسخين.

<p>التحذير</p>	<ul style="list-style-type: none"> • عند التنظيف، يجب إيقاف الجهاز وقطع التيار الكهربائي لأكثر من 5 دقائق. • لا ينبغي تحت أي ظرف من الظروف أن يكون مكيف الهواء ممسوحًا بالماء. • السائل المتطاير (مثل الأرق أو البنزين) سوف يضر مكيف الهواء، لذلك استخدم فقط قماشًا جافًا ناعمًا أو قماشًا مبللًا مغموسًا مع المنظفات المحايدة لتنظيف مكيف الهواء. • انتبه إلى تنظيف شاشة التصفية بانتظام لتجنب تغطية الغبار التي ستؤثر على تأثير شاشة التصفية. • عندما تكون بيئة التشغيل مغبرة، ينبغي زيادة تردد التنظيف بشكل مناسب. • بعد إزالة شاشة التصفية، لا تلمس زعانف الوحدة الداخلية لتجنب الخدش.
<p>تنظيف الوحدة</p>	 <p>جففه بلطف لمسح سطح الوحدة</p> <p>النصيحة: امسح بشكل مكرر للحفاظ على نظافة مكيف الهواء والمظهر الجيد.</p>
<p>تنظيف المرشح</p>	 <p>أخرج المرشح من الوحدة</p> <p>نظف المرشح بماء الصابون وجففه بالهواء</p> <p>استبدل المرشح عكس اتجاه إخراج المرشح</p> <p>النصيحة: عندما تجد الغبار المتراكم في المرشح، يرجى تنظيف المرشح في الوقت المناسب لضمان التشغيل النظيف والصحي والفعال داخل مكيف الهواء</p>
<p>الخدمات والصيانة</p>	<ul style="list-style-type: none"> • عندما لا يكون مكيف الهواء قيد الاستخدام لفترة طويلة، قم بالعمل التالي: أخرج بطاريات جهاز التحكم عن بعد وافصل التيار الكهربائي من مكيف الهواء. • عند بدء الاستخدام بعد إيقاف التشغيل طويل الأجل: <ol style="list-style-type: none"> 1. نظف الوحدة وشاشة المرشح؛ 2. تحقق مما إذا كانت هناك عقبات في مدخل الهواء ومنفذ من الوحدات الداخلية والخارجية؛ 3. تحقق مما إذا كان أنبوب الصرف الصحي دون عوائق؛ <p>قم بتثبيت بطاريات جهاز التحكم عن بعد وتحقق مما إذا كان التيار موجودًا أم لا.</p>

عطل	الأسباب المحتملة
الجهاز لا يعمل	انقطاع التيار الكهربائي/ تم سحب التوصيل.
	محرك مروحة الوحدة الداخلية / الخارجية متضرر.
	خطأ في قاطع الدائرة المغناطيسية الحرارية الضاغط.
	خطأ في جهاز الحماية أو الصمامات.
	فك الاتصالات أو التوصيلات المسحوبة .
	في بعض الأحيان يتوقف عن العمل لحماية الجهاز .
	الجهد العالي أو أقل من نطاق الجهد.
	تشغيل وظيفة تشغيل المؤقت
رائحة غريبة	لوحة التحكم الإلكترونية المتضررة.
ضجيج المياه الجارية	مرشح الهواء القذر .
يأتي ضباب غرامة من منفذ الهواء	عودة تدفق السائل في دوران المبرد.
يمكن سماع ضوضاء غريبة	يحدث هذا عندما يصبح الهواء في الغرفة باردًا جدًا ، على سبيل المثال في أنماط "COOLING" أو "DEHUMIDIFYING / DRY".
	هذه الضوضاء ناتجة عن توسيع أو تقلص اللوحة الأمامية بسبب الاختلافات في درجة الحرارة ولا تشير إلى وجود مشكلة.
	إعداد درجة الحرارة غير المناسب.
	مداخل مكيف الهواء ومنافذ ه المسدودة.
	مرشح الهواء القذر.
	تم وضع سرعة المروحة في الحد الأدنى.
تدفق الهواء غير الكافي، سواء كان ساخنًا أو باردًا	مصادر أخرى للحرارة في الغرفة.
	لا يوجد مبرد.
	جهاز التحكم عن بعد ليس قريبًا كافيًا إلى الوحدة الداخلية.
	بحاجة إلى استبدال بطاريات جهاز التحكم عن بعد.
تم إيقاف تشغيل الشاشة	العقبات بين جهاز التحكم عن بعد ومستقبل الإشارة في الوحدة الداخلية.
	تشغيل وظيفة العرض.
أوقف مكيف الهواء فورًا وقطع التيار الكهربائي في حالة:	انقطاع التيار الكهربائي.
	أصوات غريبة أثناء التشغيل
	خطأ في لوحة التحكم الإلكترونية.
	خطأ في الصمامات أو المفاتيح.
	رش الماء أو الأتربة داخل الجهاز.
	كابلات أو سدادات محمومة.
	روائح قوية جداً تأتي من الجهاز.

رمز الخطأ على الشاشة

في حالة الخطأ، تظهر الشاشة على الوحدة الداخلية رموز الخطأ التالية:

الشاشة	وصف للمتابع
E1	خطأ في مستشعر درجة حرارة الغرفة الداخلية
E2	خطأ في مستشعر درجة حرارة الأنابيب الداخلية
E3	خطأ في مستشعر درجة حرارة الأنابيب الخارجية
E4	تسرب نظام التبريد أو خطوه
E6	عطل في محرك المروحة الداخلي
E7	خطأ في مستشعر درجة حرارة المحيطة الخارجية
E0	خطأ في الاتصال الداخلي والخارجي
E8	خطأ في مستشعر درجة حرارة التفريغ الخارجي
E9	خطأ وحدة IPM في الهواء الطلق
EA	خطأ في الكشف عن التيارات في الهواء الطلق
EE	خطأ EEPROM PCB في الهواء الطلق
EF	خطأ في محرك المروحة الخارجية
EH	خطأ في مستشعر درجة حرارة الشفط الخارجي

المبادئ التوجيهية للتخلص (أوروبية)

يحتوي هذا الجهاز على المبرد وغيرها من المواد الخطر المحتملة. عند التخلص من هذا الجهاز، يتطلب القانون من الجمع والمعالجة الخاصة. لا تخلص من هذا المنتج كما هو نفايات منزلية أو نفايات بلدية غير مصنفة. عند التخلص من هذا الجهاز، لديك الخيارات التالية:



- تخلص من الجهاز في مرفق البلدية الخاص بجمع النفايات الإلكترونية.
- عند شراء جهاز جديد، سوف يسترد بائع التجزئة الجهاز القديم مجاناً.
- ستسحب الشركة المصنعة الجهاز القديم مجاناً أيضاً.
- بيع الجهاز لتجار المعادن الخردة المعتمدين.
- التخلص من هذا الجهاز في الغابة أو في محيط طبيعي آخر يعرض صحتك للخطر ويضر بالبيئة. قد تتسرب المواد الخطرة إلى المياه الجوفية وتدخل في السلسلة الغذائية.